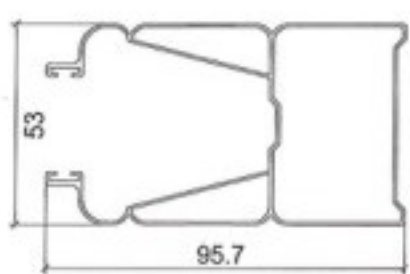
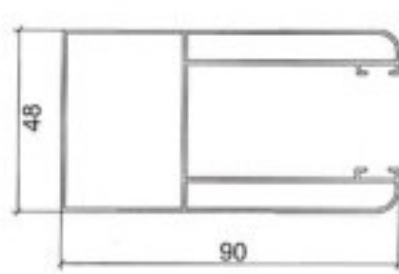


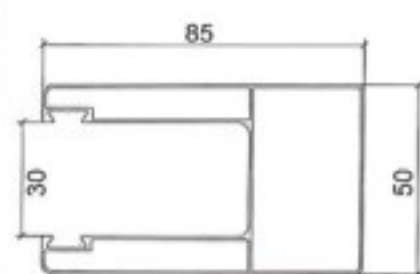
名称	型号	壁厚 (mm)	单重 (kg/m)
边槽	XWD029	1.0	1.126



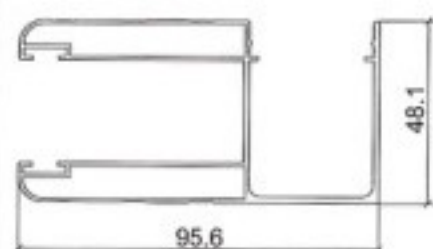
名称	型号	壁厚 (mm)	单重 (kg/m)
边槽	XWD030	1.0	1.163



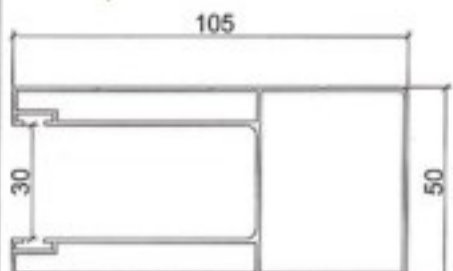
名称	型号	壁厚 (mm)	单重 (kg/m)
边槽	LY-16	1.0	1.09



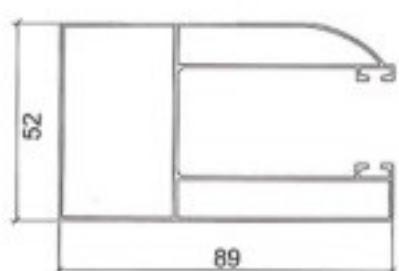
名称	型号	壁厚 (mm)	单重 (kg/m)
边槽	SH8550	1.0	1.15



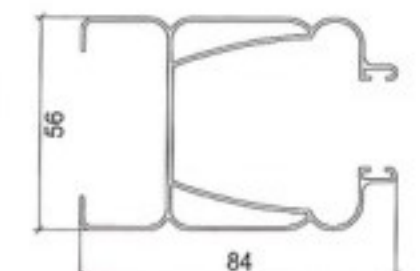
名称	型号	壁厚 (mm)	单重 (kg/m)
边槽	SH8551	1.0	1.247



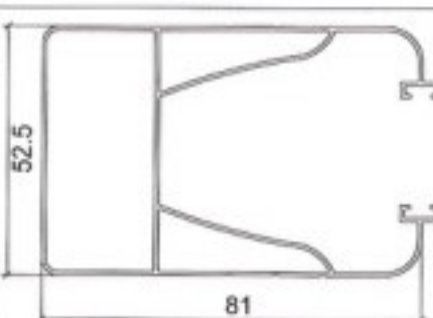
名称	型号	壁厚 (mm)	单重 (kg/m)
边槽	SH8556	1.0	1.27



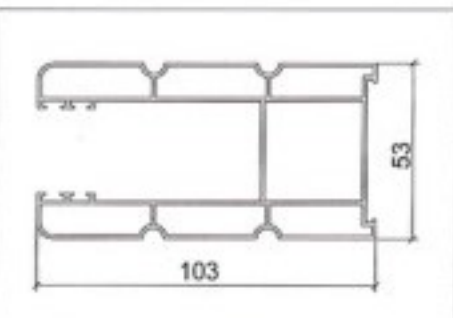
名称	型号	壁厚 (mm)	单重 (kg/m)
边槽	SH202	1.0	1.22



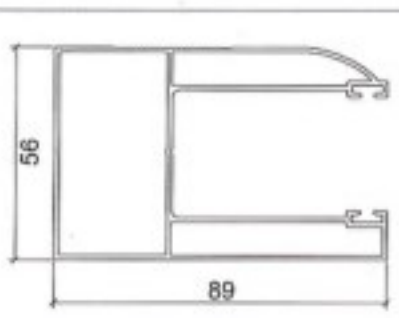
名称	型号	壁厚 (mm)	单重 (kg/m)
边槽	SH313	1.0	1.012



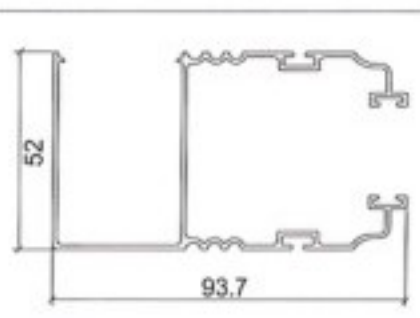
名称	型号	壁厚 (mm)	单重 (kg/m)
边槽	SH333	1.0	1.05



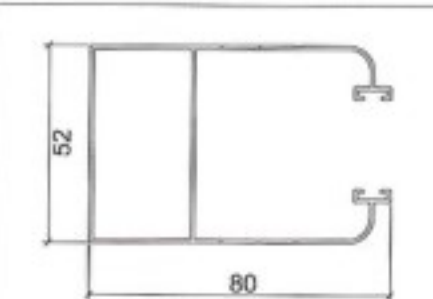
名称	型号	壁厚 (mm)	单重 (kg/m)
边槽	SH003	1.1	1.685



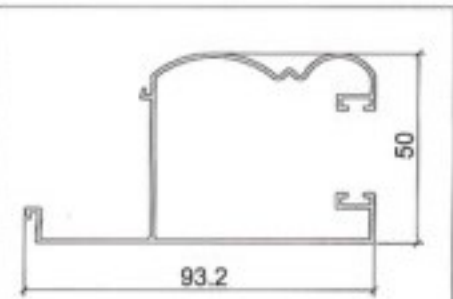
名称	型号	壁厚 (mm)	单重 (kg/m)
边槽	SH005	1.2	1.453



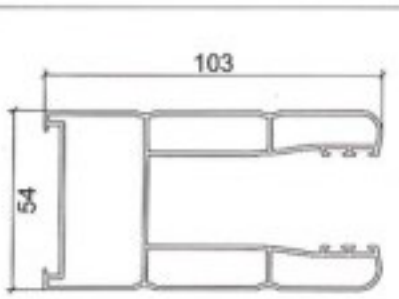
名称	型号	壁厚 (mm)	单重 (kg/m)
边槽	SH022	1.2	1.075



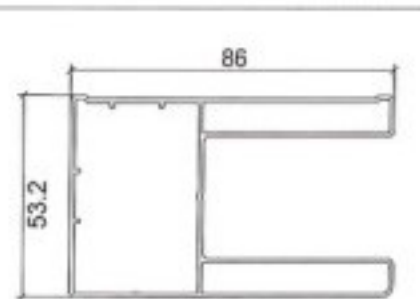
名称	型号	壁厚 (mm)	单重 (kg/m)
边槽	SH033	1.0	0.818



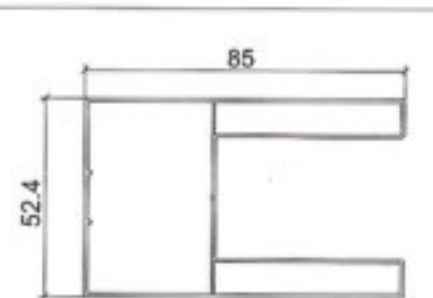
名称	型号	壁厚 (mm)	单重 (kg/m)
边槽	SH033A	1.1	0.809



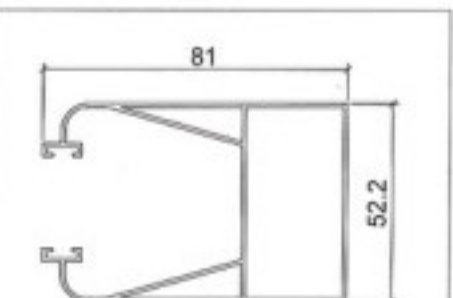
名称	型号	壁厚 (mm)	单重 (kg/m)
边槽	SH04	1.2	1.70



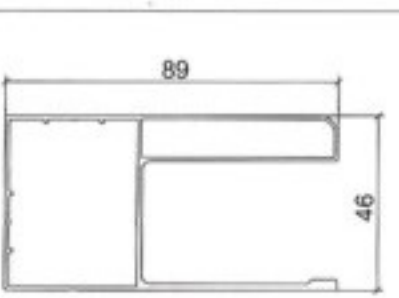
名称	型号	壁厚 (mm)	单重 (kg/m)
边槽	750A021	1.0	1.15



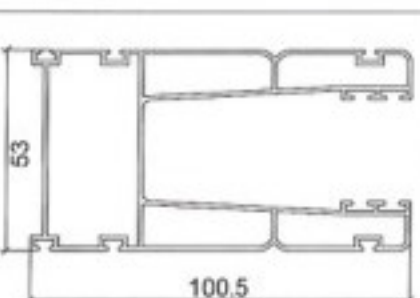
名称	型号	壁厚 (mm)	单重 (kg/m)
边槽	SH8554	1.0	1.037



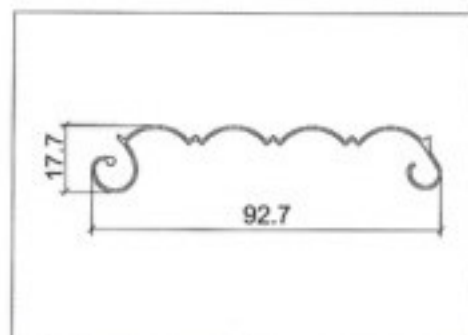
名称	型号	壁厚 (mm)	单重 (kg/m)
边槽	SH033F	1.0	1.02



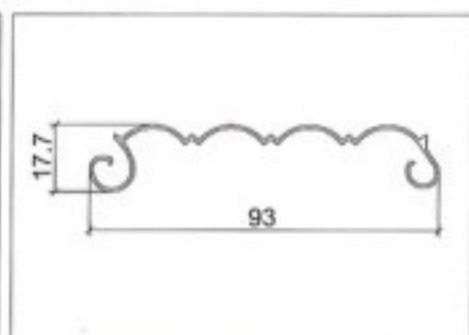
名称	型号	壁厚 (mm)	单重 (kg/m)
边槽	SH750A022	1.0	1.07



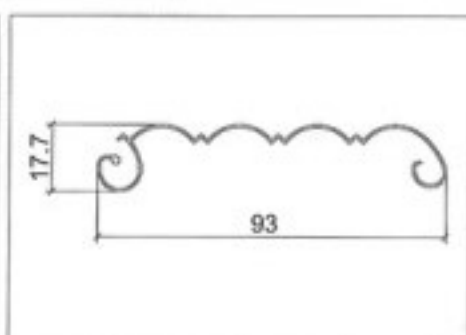
名称	型号	壁厚 (mm)	单重 (kg/m)
边槽	TYF03	1.1	1.644



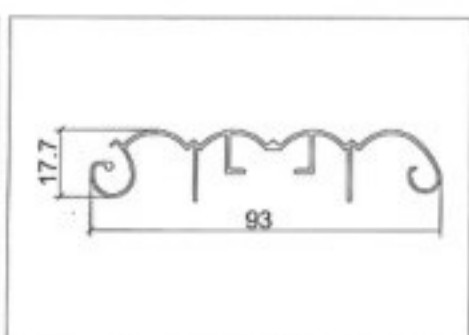
名称	型号	壁厚 (mm)	单重 (kg/m)
门片	ST002	1.0	0.456



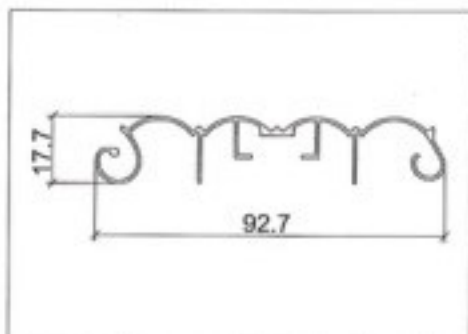
名称	型号	壁厚 (mm)	单重 (kg/m)
门片	ST002C	1.0	0.433



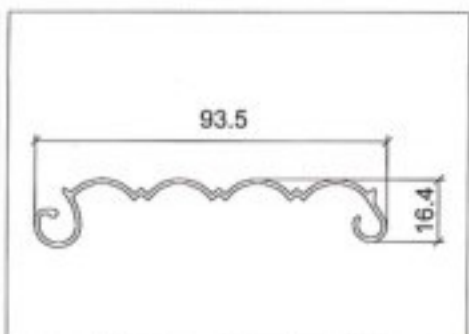
名称	型号	壁厚 (mm)	单重 (kg/m)
门片	ST025A	1.0	0.435



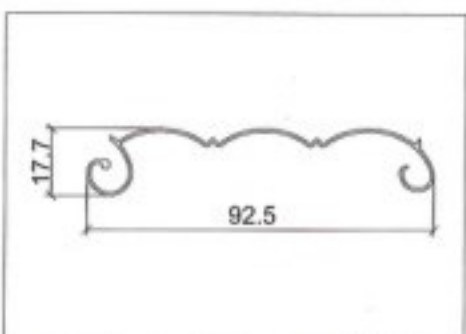
名称	型号	壁厚 (mm)	单重 (kg/m)
门片	ST025B	1.0	0.57



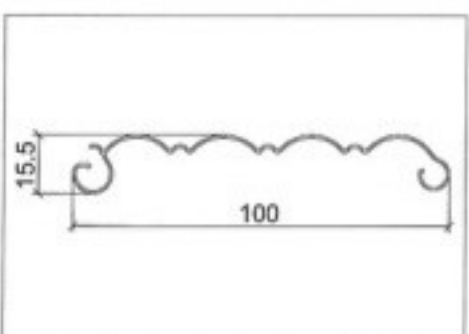
名称	型号	壁厚 (mm)	单重 (kg/m)
门片	ST002A	1.0	0.614



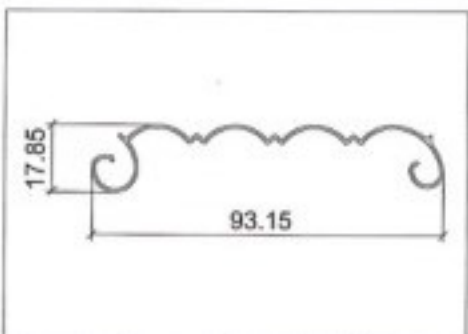
名称	型号	壁厚 (mm)	单重 (kg/m)
门片	ST002	1.0	0.425



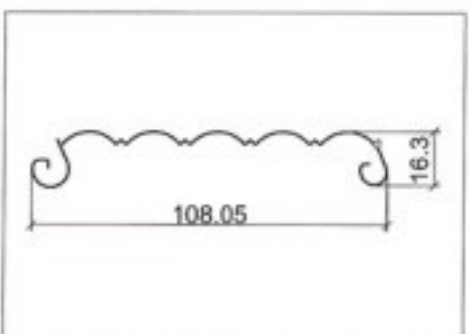
名称	型号	壁厚 (mm)	单重 (kg/m)
门片	SH112	1.0	0.420



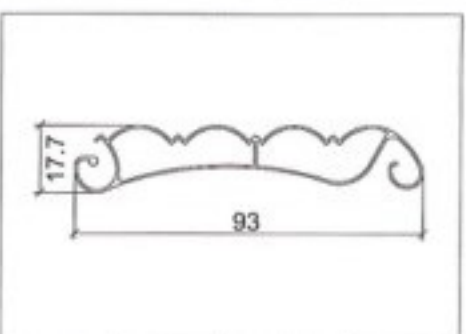
名称	型号	壁厚 (mm)	单重 (kg/m)
	SH006	1.0	0.417



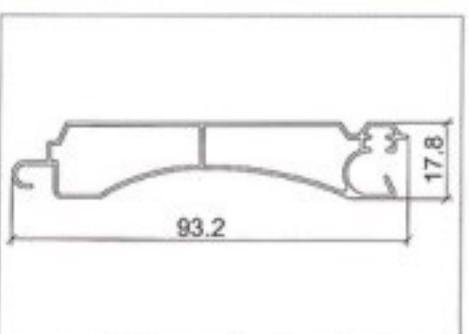
名称	型号	壁厚 (mm)	单重 (kg/m)
门片	XWD002	1.0	0.426



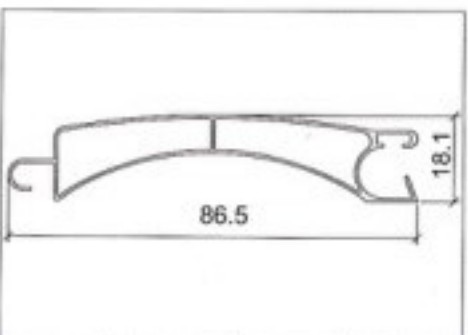
名称	型号	壁厚 (mm)	单重 (kg/m)
门片	WL025	1.0	0.511



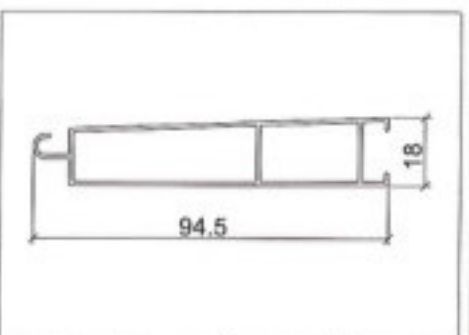
名称	型号	壁厚 (mm)	单重 (kg/m)
门片	ST025	1.0	0.697



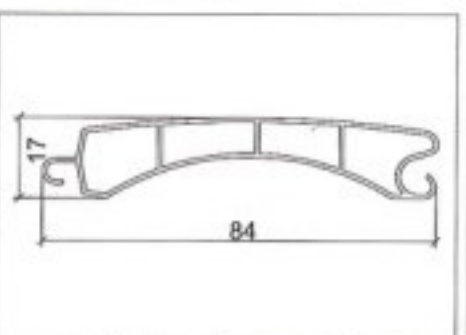
名称	型号	壁厚 (mm)	单重 (kg/m)
门片	ST026	1.0	0.71



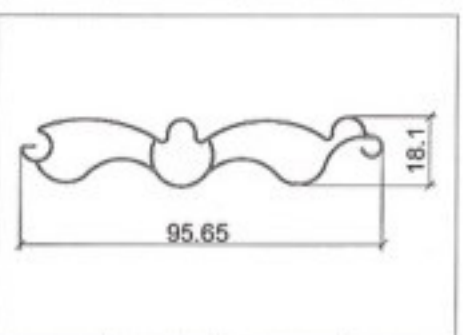
名称	型号	壁厚 (mm)	单重 (kg/m)
门片	ST035	1.0	0.62



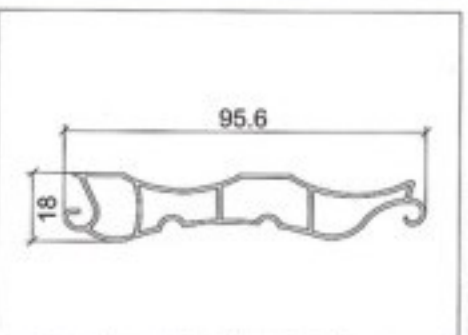
名称	型号	壁厚 (mm)	单重 (kg/m)
门片	ST051	1.0	0.638



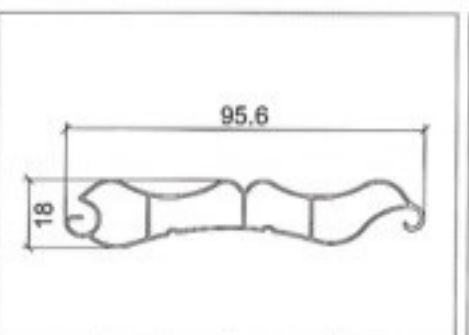
名称	型号	壁厚 (mm)	单重 (kg/m)
门片	ST052	1.0	0.628



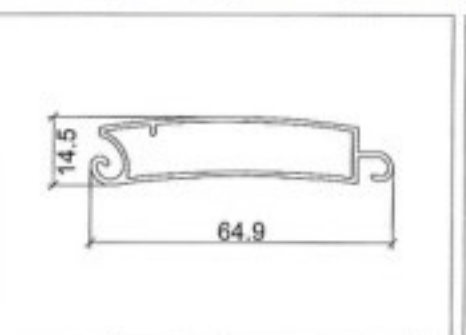
名称	型号	壁厚 (mm)	单重 (kg/m)
门片	ST053	1.0	0.712



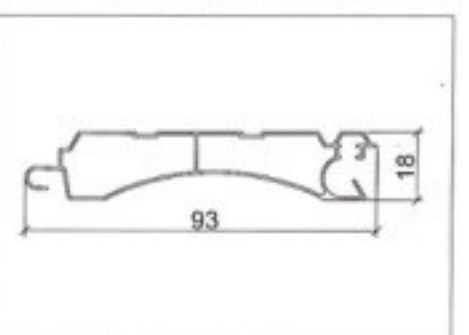
名称	型号	壁厚 (mm)	单重 (kg/m)
门片	ST055	1.0	0.715



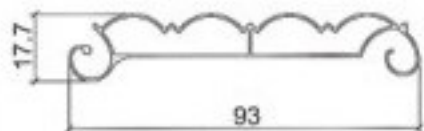
名称	型号	壁厚 (mm)	单重 (kg/m)
门片	ST056	1.0	0.718



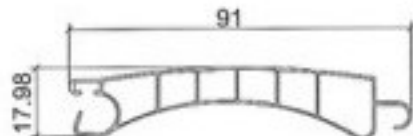
名称	型号	壁厚 (mm)	单重 (kg/m)
门片	ST302	1.0	0.448



名称	型号	壁厚 (mm)	单重 (kg/m)
门片	ST304	1.0	0.684



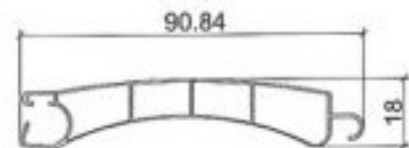
名称	型号	壁厚 (mm)	单重 (kg/m)
门片	ST310	1.0	0.691



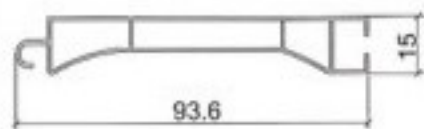
名称	型号	壁厚 (mm)	单重 (kg/m)
门片	SH06	1.0	0.732



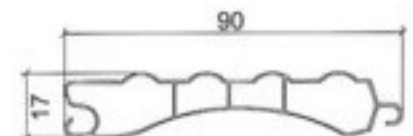
名称	型号	壁厚 (mm)	单重 (kg/m)
门片	SHA057	1.0	0.35



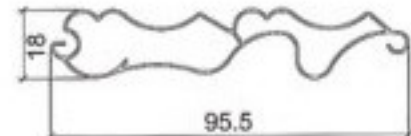
名称	型号	壁厚 (mm)	单重 (kg/m)
门片	SH90	1.0	0.716



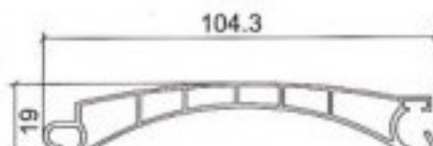
名称	型号	壁厚 (mm)	单重 (kg/m)
门片	SH020	1.0	0.653



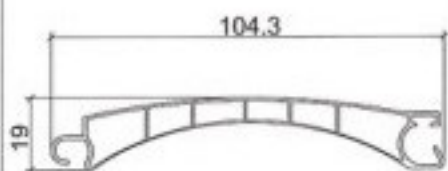
名称	型号	壁厚 (mm)	单重 (kg/m)
门片	SH109A	1.0	0.695



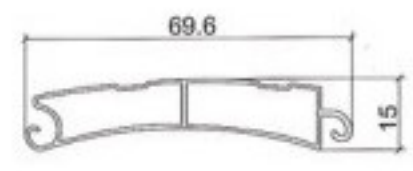
名称	型号	壁厚 (mm)	单重 (kg/m)
门片	SH115	1.0	0.678



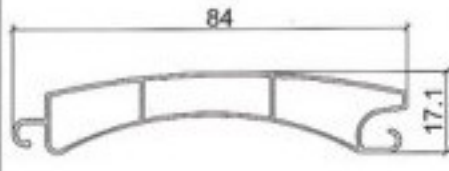
名称	型号	壁厚 (mm)	单重 (kg/m)
门片	SH133	1.1	0.78



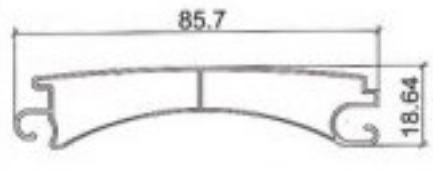
名称	型号	壁厚 (mm)	单重 (kg/m)
门片	SH135	1.0	0.776



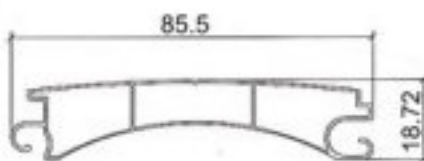
名称	型号	壁厚 (mm)	单重 (kg/m)
门片	SH696	1.0	0.482



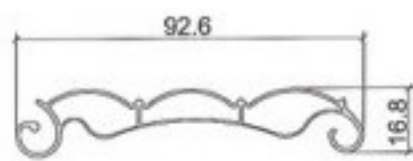
名称	型号	壁厚 (mm)	单重 (kg/m)
门片	SH697	1.0	0.622



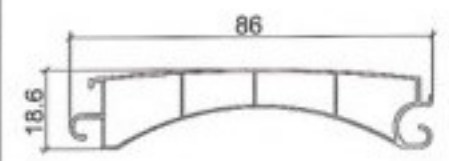
名称	型号	壁厚 (mm)	单重 (kg/m)
门片	SH8502	1.0	0.56



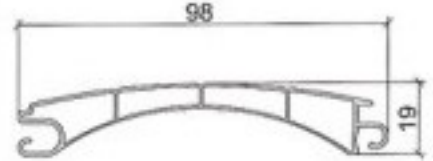
名称	型号	壁厚 (mm)	单重 (kg/m)
门片	SH8503	1.0	0.56



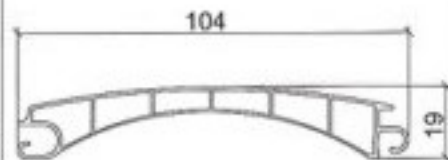
名称	型号	壁厚 (mm)	单重 (kg/m)
门片	SH8506	1.0	0.666



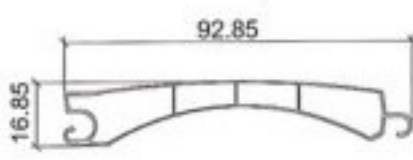
名称	型号	壁厚 (mm)	单重 (kg/m)
门片	SH8506A	1.0	0.518



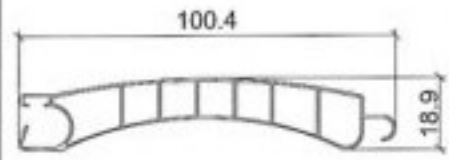
名称	型号	壁厚 (mm)	单重 (kg/m)
门片	SH8509	1.0	0.723



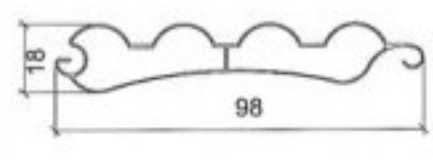
名称	型号	壁厚 (mm)	单重 (kg/m)
门片	SH8510	1.0	0.781



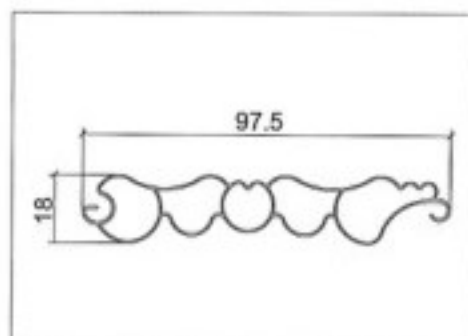
名称	型号	壁厚 (mm)	单重 (kg/m)
门片	SH8517	1.0	0.65



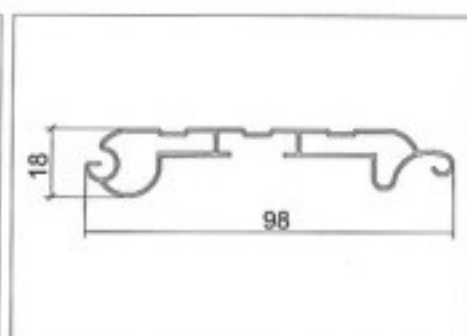
名称	型号	壁厚 (mm)	单重 (kg/m)
门片	SH8558	1.0	0.83



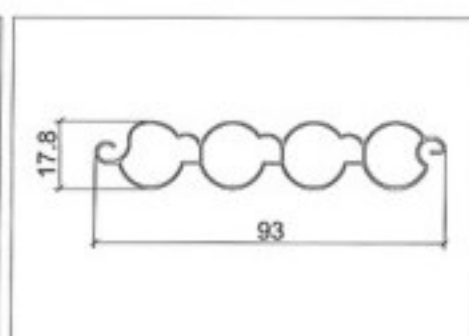
名称	型号	壁厚 (mm)	单重 (kg/m)
门片	K01	1.0	0.663



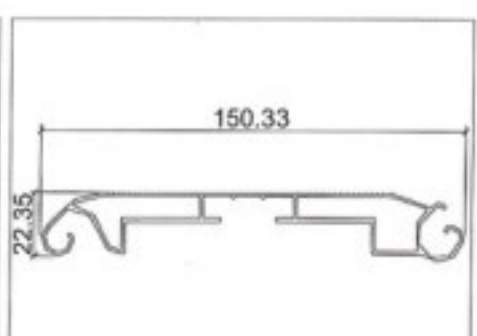
名称	型号	壁厚 (mm)	单重 (kg/m)
门片	K03	1.0	0.738



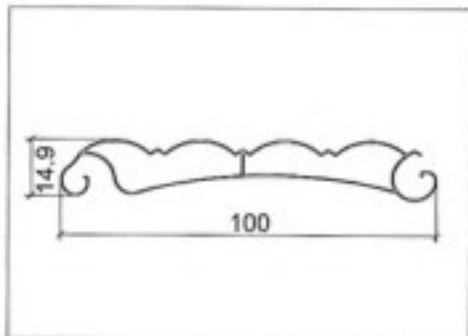
名称	型号	壁厚 (mm)	单重 (kg/m)
门片	K04	1.0	0.676



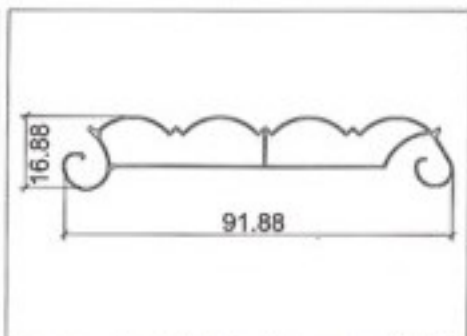
名称	型号	壁厚 (mm)	单重 (kg/m)
门片	K06	1.0	0.743



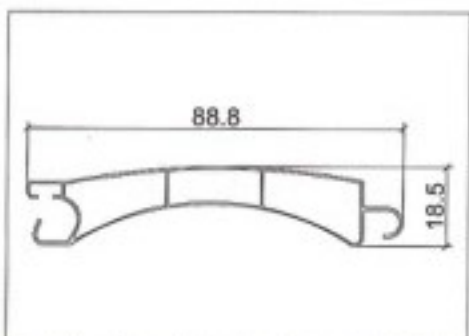
名称	型号	壁厚 (mm)	单重 (kg/m)
门片	K07	1.0	0.671



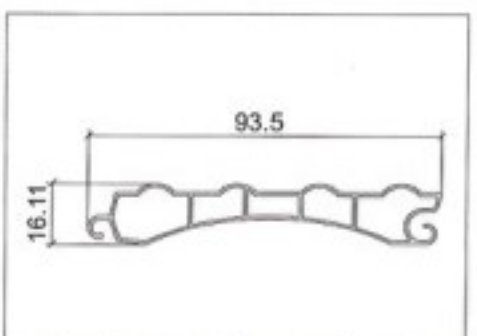
名称	型号	壁厚 (mm)	单重 (kg/m)
门片	XWD021	1.0	0.687



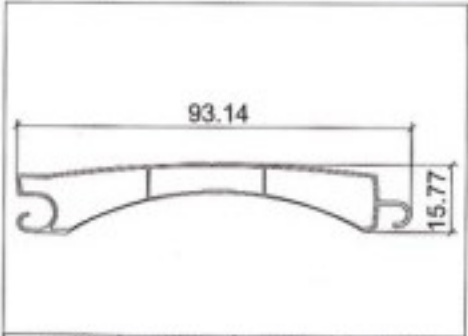
名称	型号	壁厚 (mm)	单重 (kg/m)
门片	XWD022	1.0	0.68



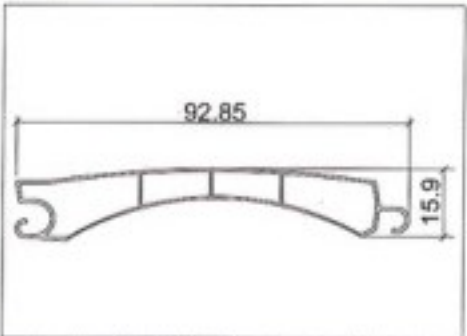
名称	型号	壁厚 (mm)	单重 (kg/m)
门片	XWD031	1.0	0.706



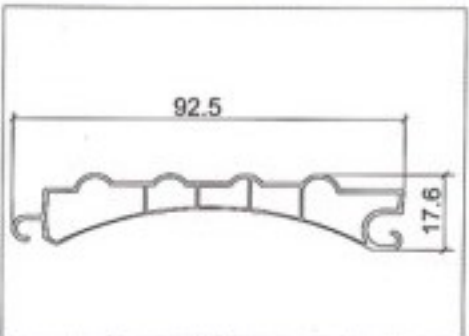
名称	型号	壁厚 (mm)	单重 (kg/m)
门片	XWD050	1.0	0.756



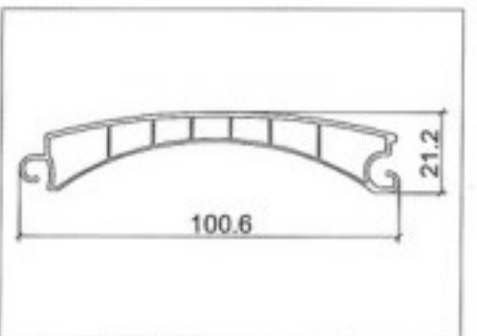
名称	型号	壁厚 (mm)	单重 (kg/m)
门片	LY-18	1.0	0.615



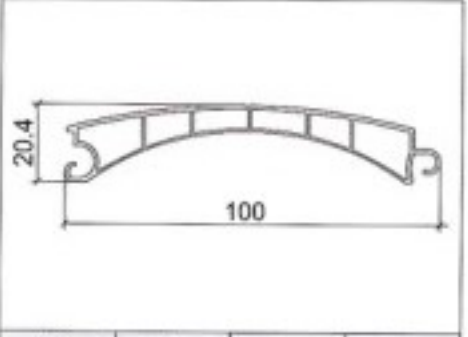
名称	型号	壁厚 (mm)	单重 (kg/m)
门片	LY-19	1.0	0.518



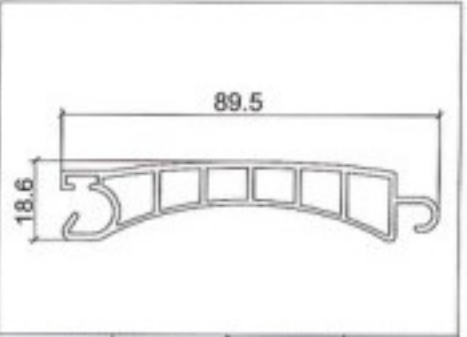
名称	型号	壁厚 (mm)	单重 (kg/m)
门片	LY-22	1.0	0.677



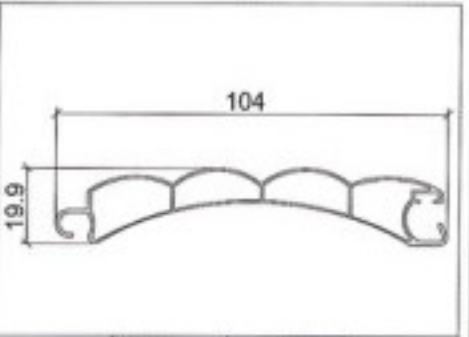
名称	型号	壁厚 (mm)	单重 (kg/m)
门片	LY-23	1.1	0.758



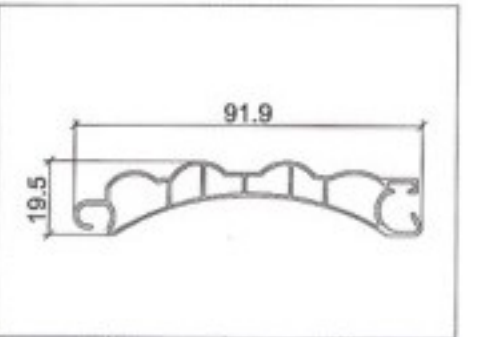
名称	型号	壁厚 (mm)	单重 (kg/m)
门片	LY-24	1.1	0.694



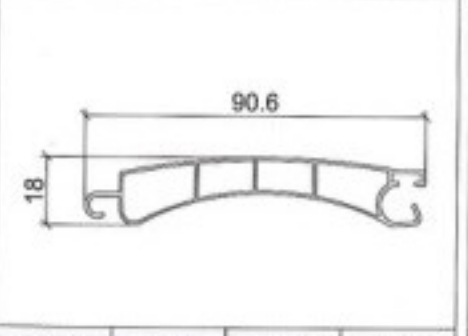
名称	型号	壁厚 (mm)	单重 (kg/m)
门片	TY89	1.5	1.00



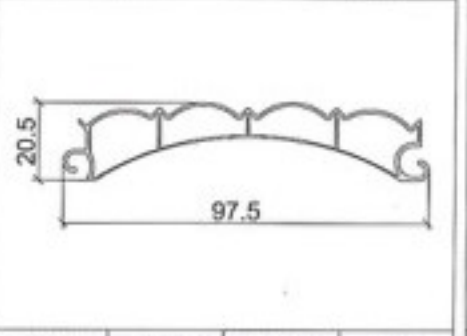
名称	型号	壁厚 (mm)	单重 (kg/m)
门片	TYA01	1.0	0.802



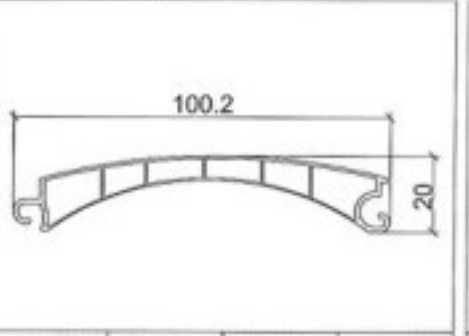
名称	型号	壁厚 (mm)	单重 (kg/m)
门片	TYA06B	1.0	0.766



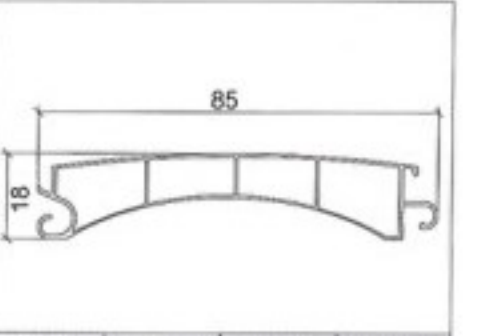
名称	型号	壁厚 (mm)	单重 (kg/m)
门片	TYA06H	1.0	0.71



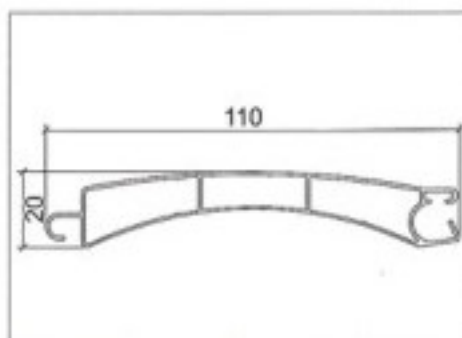
名称	型号	壁厚 (mm)	单重 (kg/m)
门片	TYH01	1.0	0.701



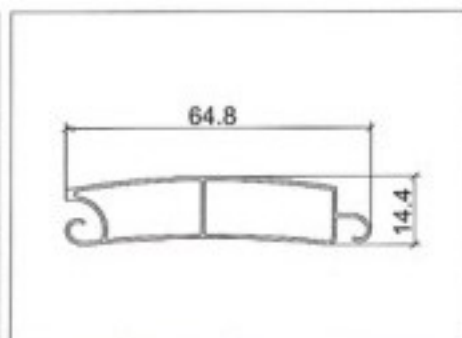
名称	型号	壁厚 (mm)	单重 (kg/m)
门片	TYH03	1.0	0.75



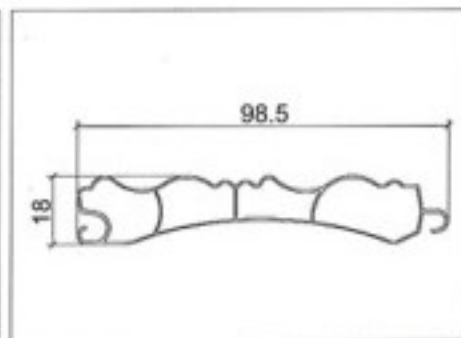
名称	型号	壁厚 (mm)	单重 (kg/m)
门片	TYW04	1.0	0.713



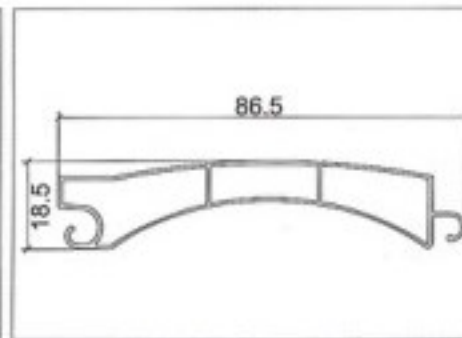
名称	型号	壁厚 (mm)	单重 (kg/m)
门片	TYW10	1.0	0.714



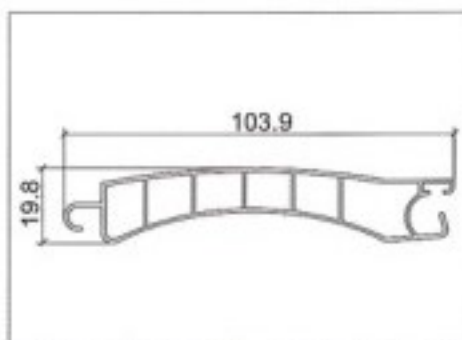
名称	型号	壁厚 (mm)	单重 (kg/m)
门片	YR-5417	1.0	0.475



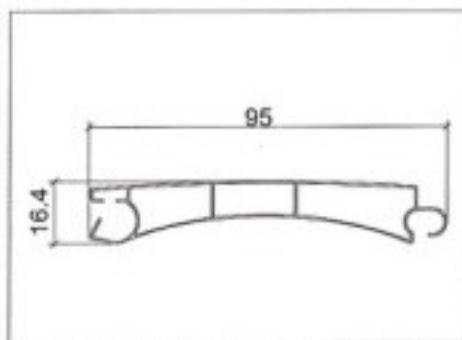
名称	型号	壁厚 (mm)	单重 (kg/m)
门片	JZM002	1.0	0.775



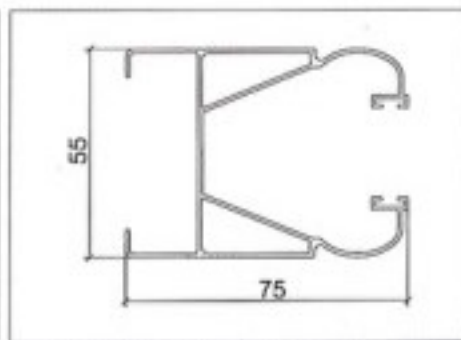
名称	型号	壁厚 (mm)	单重 (kg/m)
门片	SC-33A	1.0	0.63



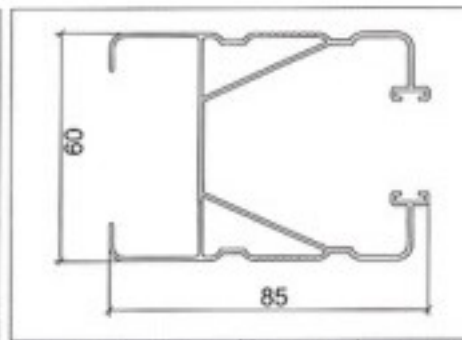
名称	型号	壁厚 (mm)	单重 (kg/m)
门片	SC-36	1.0	0.759



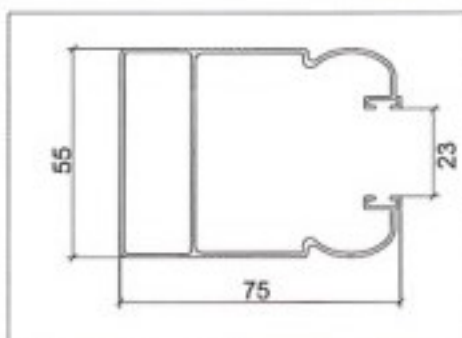
名称	型号	壁厚 (mm)	单重 (kg/m)
门片	ZYH001	1.0	0.685



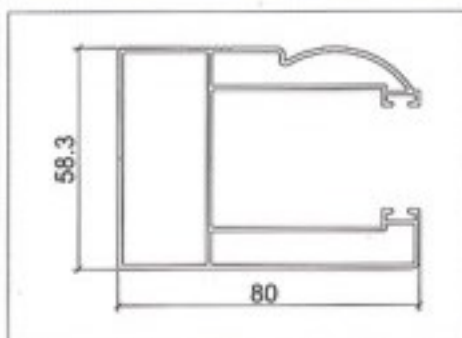
名称	型号	壁厚 (mm)	单重 (kg/m)
边槽	ST003	1.0	0.882



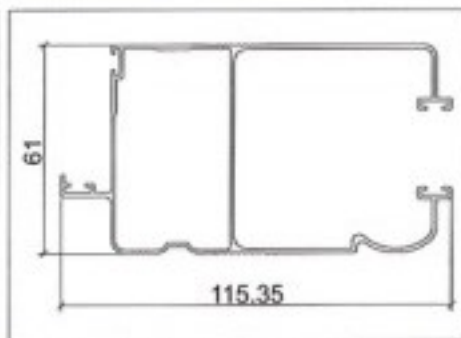
名称	型号	壁厚 (mm)	单重 (kg/m)
边槽	ST003A	1.0	1.103



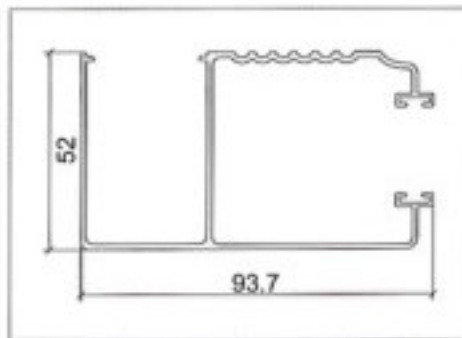
名称	型号	壁厚 (mm)	单重 (kg/m)
边槽	ST003B	1.0	1.01



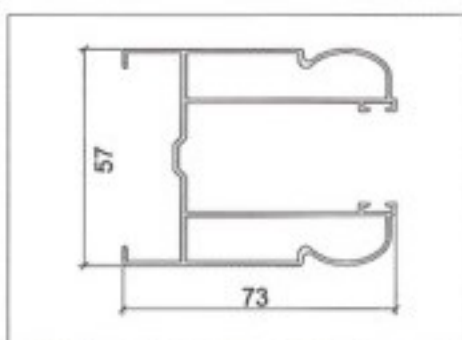
名称	型号	壁厚 (mm)	单重 (kg/m)
边槽	ST003D	1.0	1.25



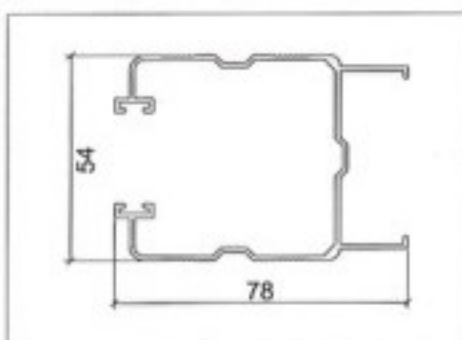
名称	型号	壁厚 (mm)	单重 (kg/m)
边槽	ST007A	1.0	1.286



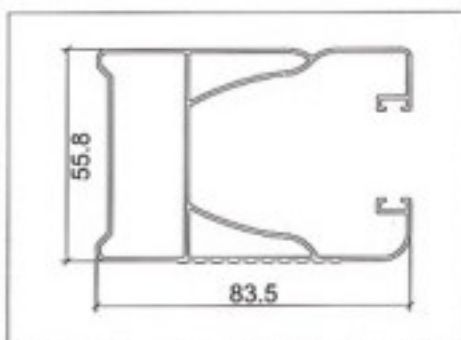
名称	型号	壁厚 (mm)	单重 (kg/m)
边槽	ST103	1.5	1.136



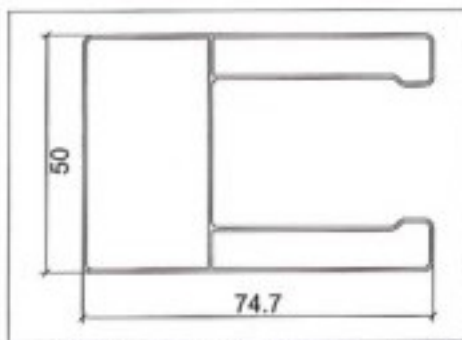
名称	型号	壁厚 (mm)	单重 (kg/m)
边槽	ST308	1.0	1.034



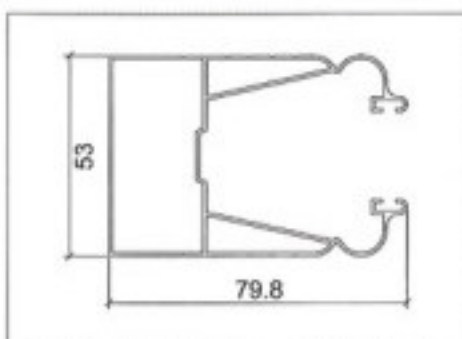
名称	型号	壁厚 (mm)	单重 (kg/m)
边槽	ST309	1.0	0.876



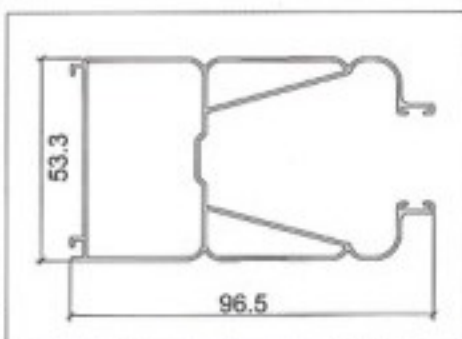
名称	型号	壁厚 (mm)	单重 (kg/m)
边槽	ST312	1.0	1.149



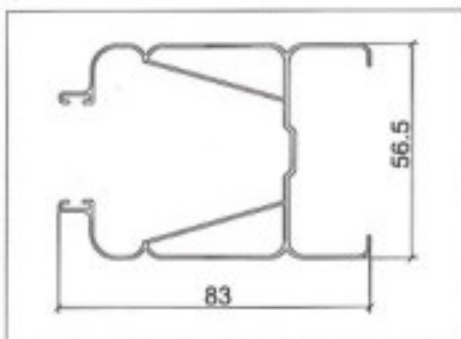
名称	型号	壁厚 (mm)	单重 (kg/m)
边槽	ST313	1.0	0.98



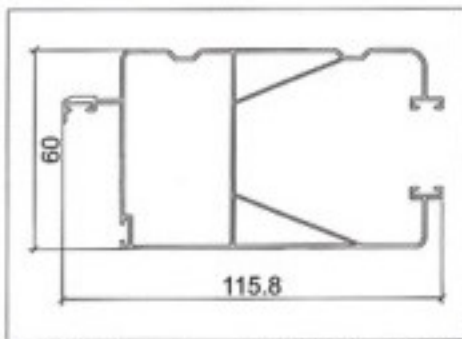
名称	型号	壁厚 (mm)	单重 (kg/m)
边槽	ST314	1.0	1.05



名称	型号	壁厚 (mm)	单重 (kg/m)
边槽	ST315	1.0	1.15



名称	型号	壁厚 (mm)	单重 (kg/m)
边槽	XWD003	1.0	0.997



名称	型号	壁厚 (mm)	单重 (kg/m)
边槽	XWD008A	1.0	1.261