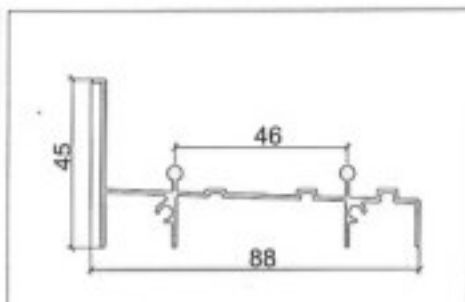
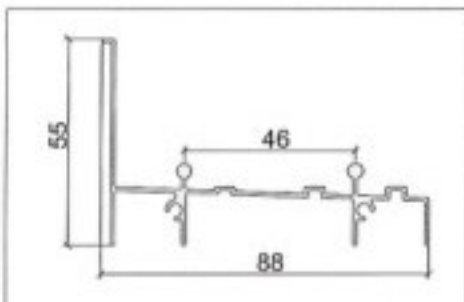


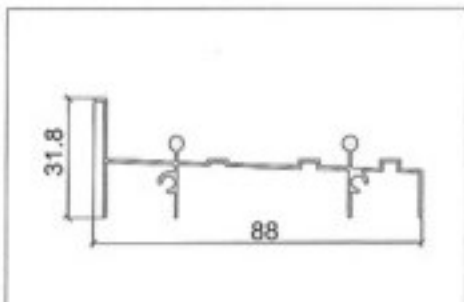
名称	型号	壁厚 (mm)	单重 (kg/m)
	901	1.2	1.025



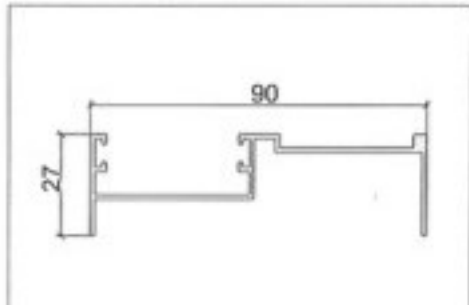
名称	型号	壁厚 (mm)	单重 (kg/m)
	902A	1.2	1.025



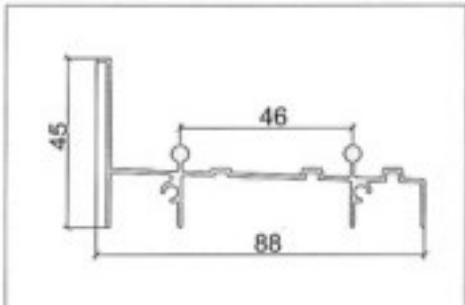
名称	型号	壁厚 (mm)	单重 (kg/m)
	902B	1.2	1.07



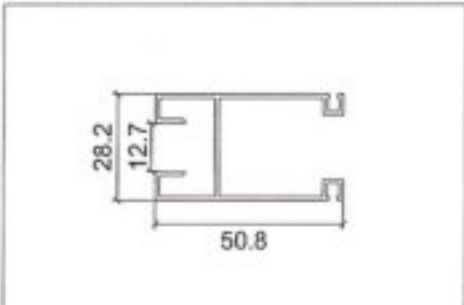
名称	型号	壁厚 (mm)	单重 (kg/m)
	902	1.2	0.768



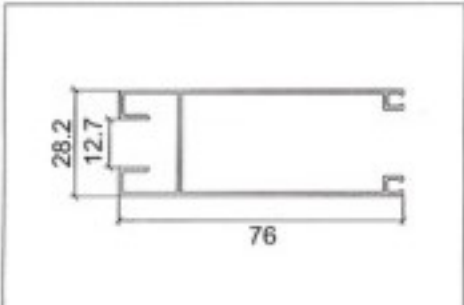
名称	型号	壁厚 (mm)	单重 (kg/m)
	903	1.2	0.606



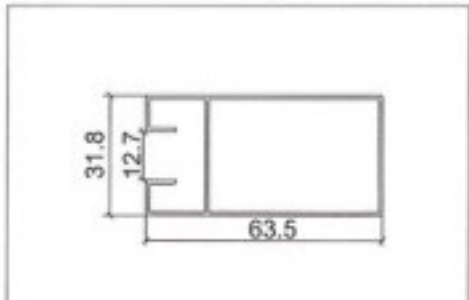
名称	型号	壁厚 (mm)	单重 (kg/m)
	902H	1.2	1.05



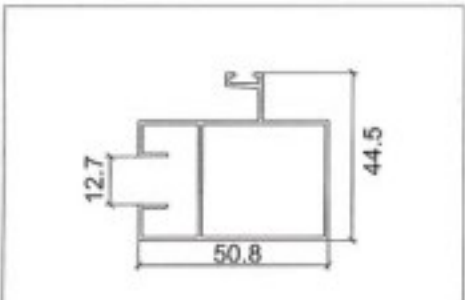
名称	型号	壁厚 (mm)	单重 (kg/m)
	904	1.2	0.57



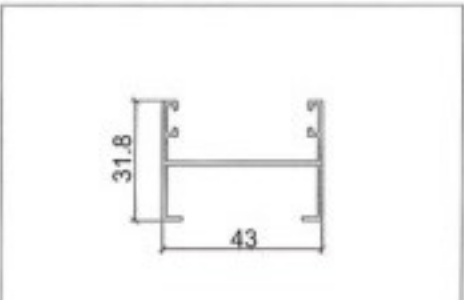
名称	型号	壁厚 (mm)	单重 (kg/m)
	905	1.2	0.743



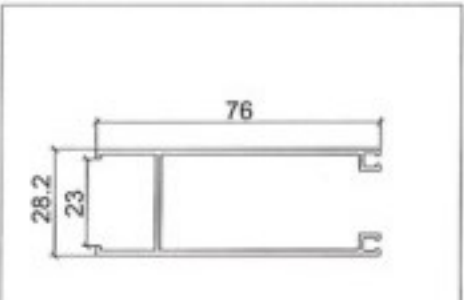
名称	型号	壁厚 (mm)	单重 (kg/m)
	906	1.2	0.725



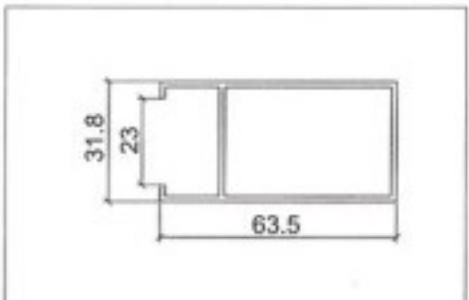
名称	型号	壁厚 (mm)	单重 (kg/m)
	907	1.2	0.715



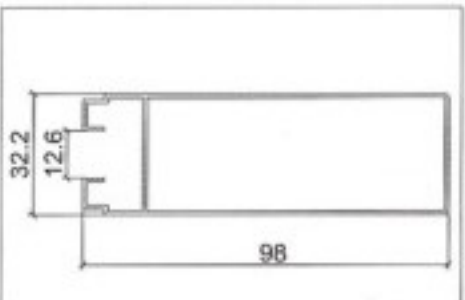
名称	型号	壁厚 (mm)	单重 (kg/m)
	908	1.0	0.354



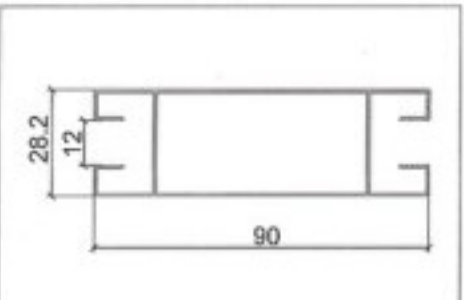
名称	型号	壁厚 (mm)	单重 (kg/m)
中空下方	905Z14	1.4	0.745



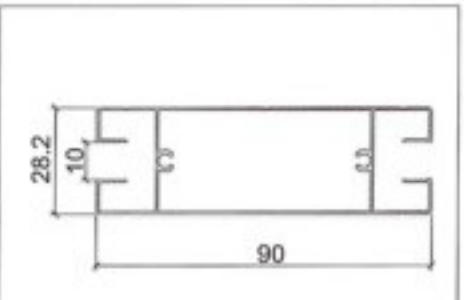
名称	型号	壁厚 (mm)	单重 (kg/m)
中空光企	906Z14	1.4	0.727



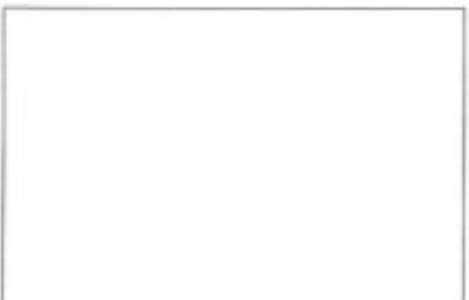
名称	型号	壁厚 (mm)	单重 (kg/m)
	9016	1.0	0.765



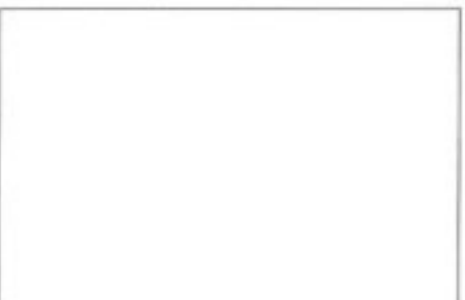
名称	型号	壁厚 (mm)	单重 (kg/m)
	9018	0.7	0.55



名称	型号	壁厚 (mm)	单重 (kg/m)
	9018A	0.7	0.606



名称	型号	壁厚 (mm)	单重 (kg/m)



名称	型号	壁厚 (mm)	单重 (kg/m)



名称	型号	壁厚 (mm)	单重 (kg/m)



名称	型号	壁厚 (mm)	单重 (kg/m)