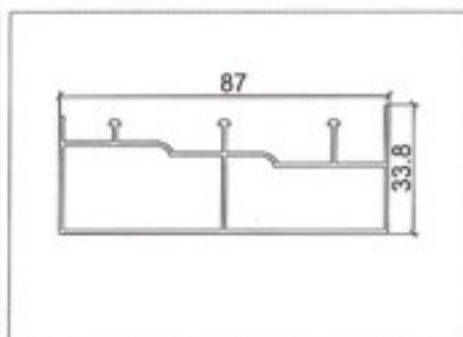
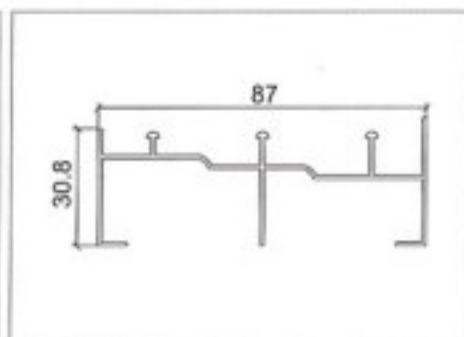


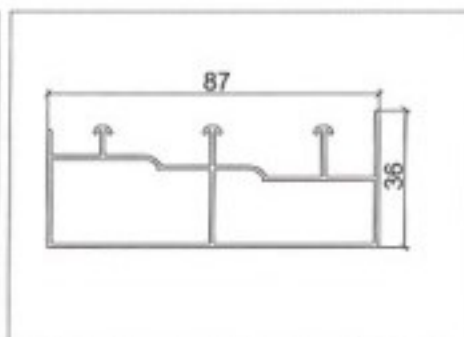
名称	型号	壁厚 (mm)	单重 (kg/m)
上滑	88801	1.2	0.991



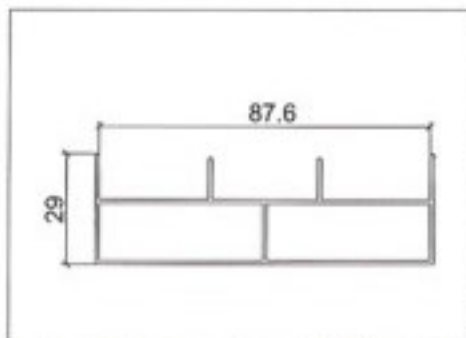
名称	型号	壁厚 (mm)	单重 (kg/m)
下滑	88802	1.2	0.948



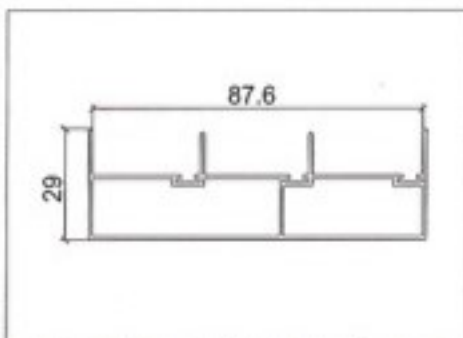
名称	型号	壁厚 (mm)	单重 (kg/m)
下滑	88802AD	1.2	0.717



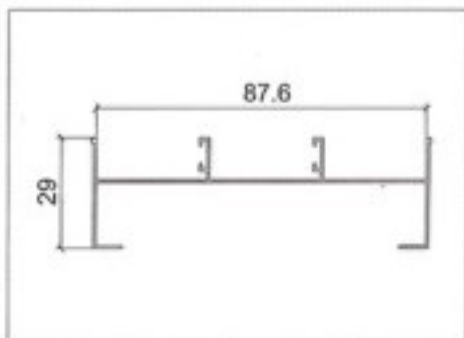
名称	型号	壁厚 (mm)	单重 (kg/m)
下滑	88802E	1.0	0.998



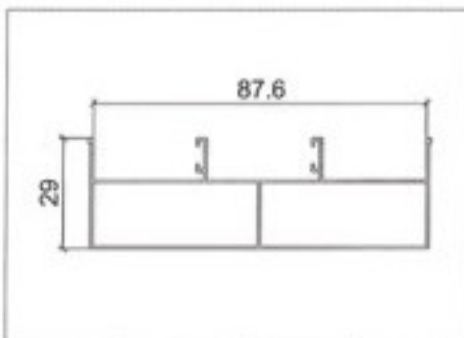
名称	型号	壁厚 (mm)	单重 (kg/m)
边封	88803	1.2	0.882



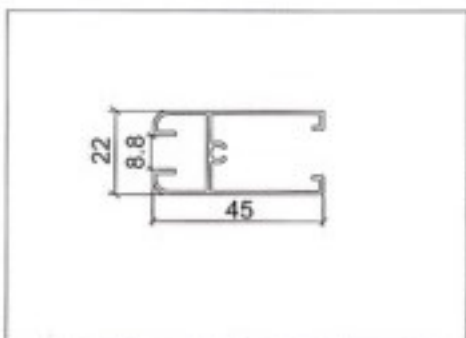
名称	型号	壁厚 (mm)	单重 (kg/m)
边封	88803B	1.2	0.929



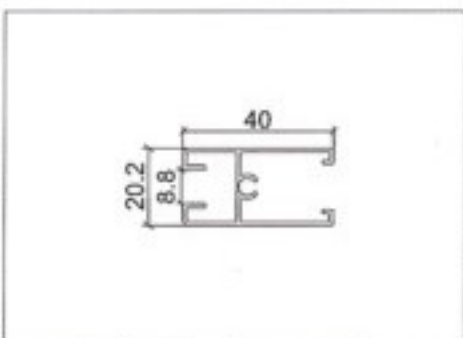
名称	型号	壁厚 (mm)	单重 (kg/m)
边封	88803F	1.2	0.648



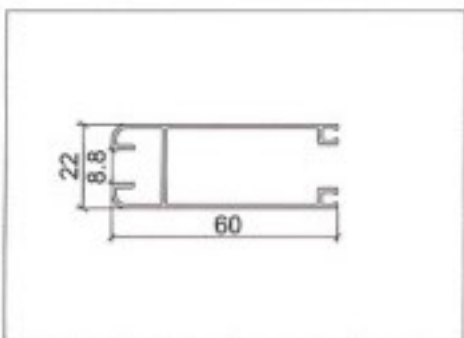
名称	型号	壁厚 (mm)	单重 (kg/m)
边封	88803G	1.2	0.942



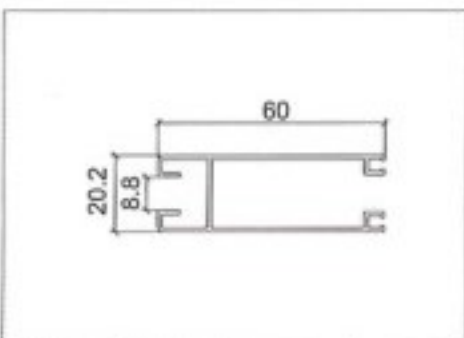
名称	型号	壁厚 (mm)	单重 (kg/m)
上方	88804A	1.2	0.492



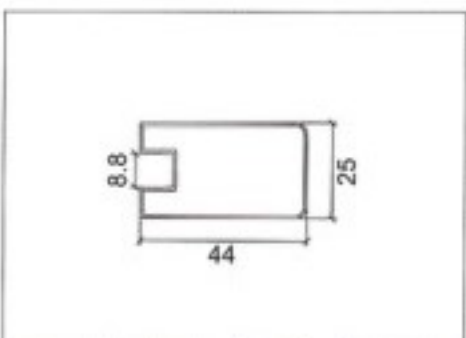
名称	型号	壁厚 (mm)	单重 (kg/m)
上方	88804B	1.2	0.446



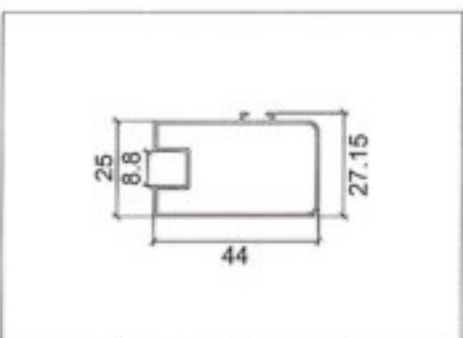
名称	型号	壁厚 (mm)	单重 (kg/m)
下方	88805A	1.2	0.58



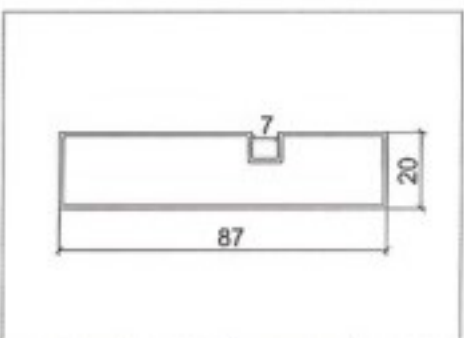
名称	型号	壁厚 (mm)	单重 (kg/m)
下方	88805B	1.2	0.576



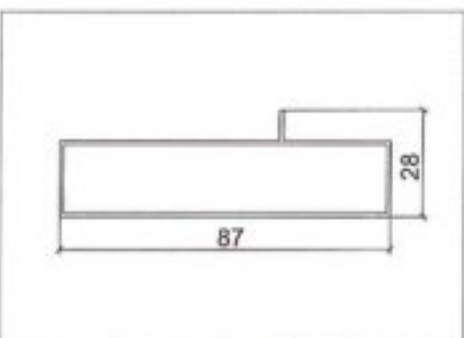
名称	型号	壁厚 (mm)	单重 (kg/m)
光企	88806	1.2	0.497



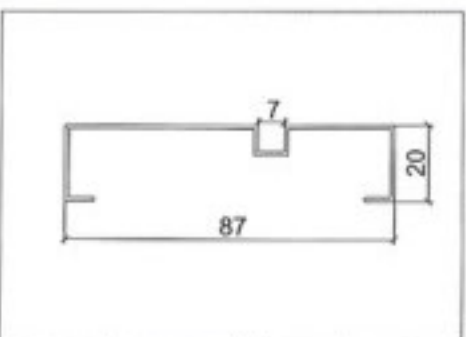
名称	型号	壁厚 (mm)	单重 (kg/m)
勾企	88807A	1.2	0.522



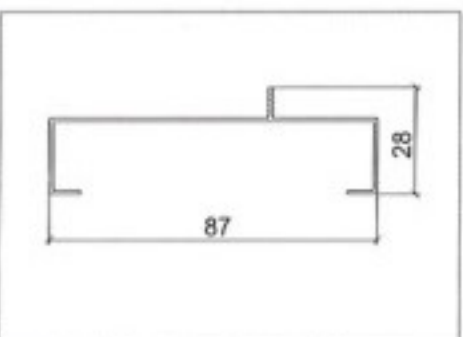
名称	型号	壁厚 (mm)	单重 (kg/m)
上固	88808	1.2	0.73



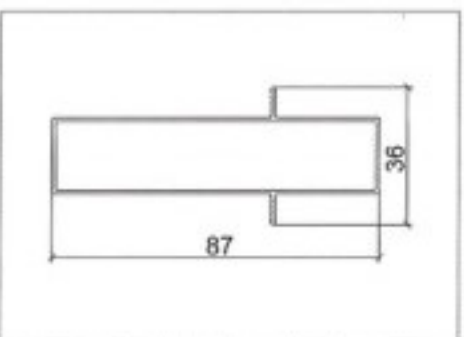
名称	型号	壁厚 (mm)	单重 (kg/m)
上固	88808A	1.2	0.712



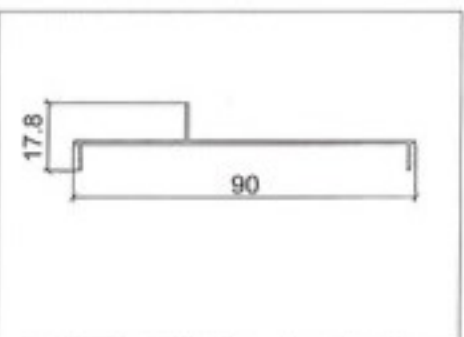
名称	型号	壁厚 (mm)	单重 (kg/m)
平上固	88808B	1.2	0.499



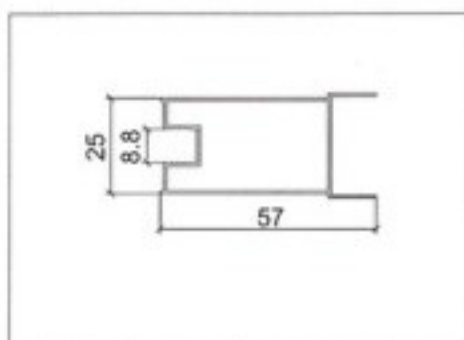
名称	型号	壁厚 (mm)	单重 (kg/m)
平上固	88808C	1.2	0.481



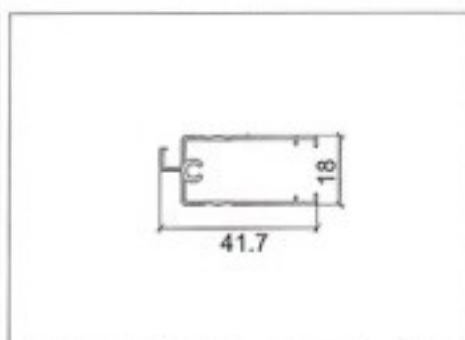
名称	型号	壁厚 (mm)	单重 (kg/m)
中柱	88810	1.2	0.741



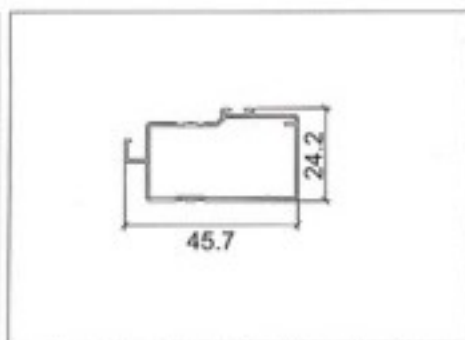
名称	型号	壁厚 (mm)	单重 (kg/m)
盖板	88811	1.0	0.31



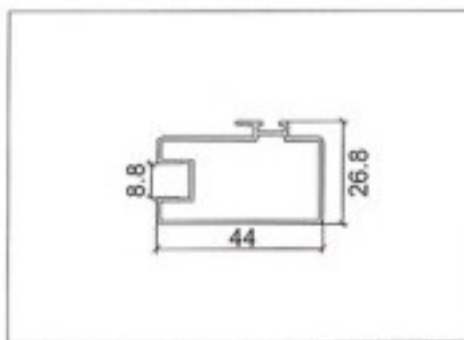
名称	型号	壁厚 (mm)	单重 (kg/m)
光企收口	88812	1.2	0.6



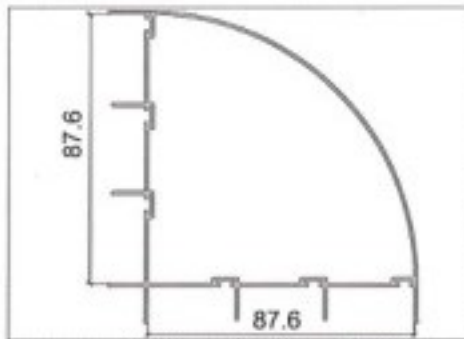
名称	型号	壁厚 (mm)	单重 (kg/m)
横纱	88813	1.0	0.35



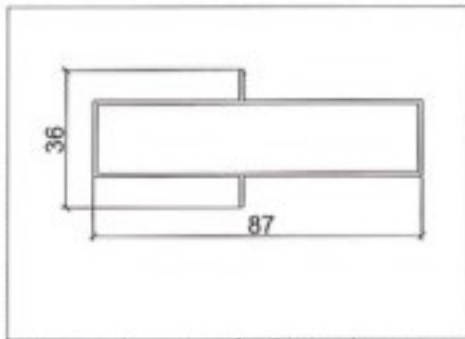
名称	型号	壁厚 (mm)	单重 (kg/m)
竖纱	88814	1.0	0.394



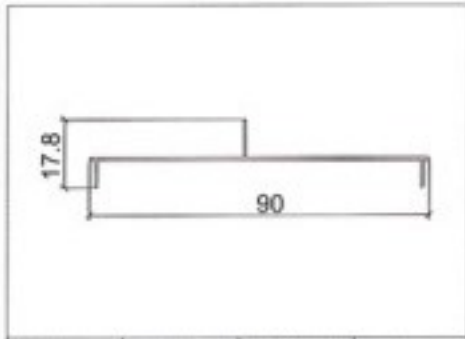
名称	型号	壁厚 (mm)	单重 (kg/m)
	88817	1.2	0.517



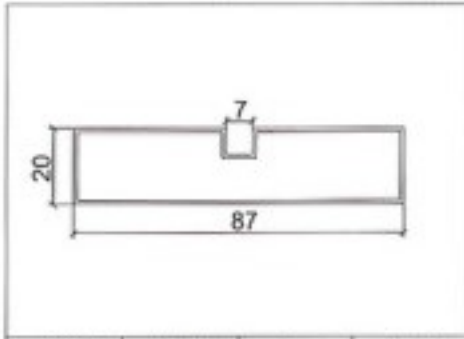
名称	型号	壁厚 (mm)	单重 (kg/m)
转角	88818	1.2	1.456



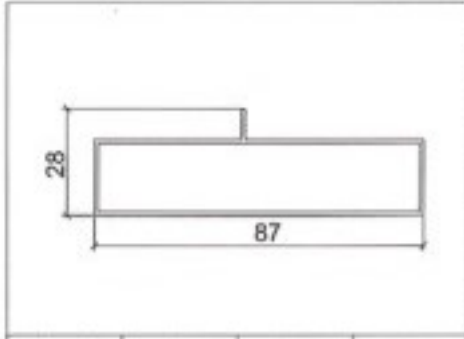
名称	型号	壁厚 (mm)	单重 (kg/m)
中柱	88820	1.2	0.741



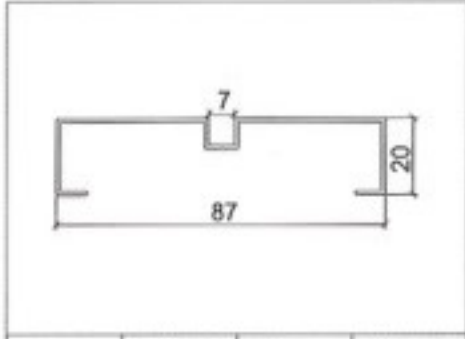
名称	型号	壁厚 (mm)	单重 (kg/m)
边封盖板	88821	1.0	0.31



名称	型号	壁厚 (mm)	单重 (kg/m)
固上框	88828	1.2	0.73



名称	型号	壁厚 (mm)	单重 (kg/m)
固上框	88828A	1.2	0.712



名称	型号	壁厚 (mm)	单重 (kg/m)
平上框	88828B	1.2	0.499



名称	型号	壁厚 (mm)	单重 (kg/m)



名称	型号	壁厚 (mm)	单重 (kg/m)



名称	型号	壁厚 (mm)	单重 (kg/m)



名称	型号	壁厚 (mm)	单重 (kg/m)



名称	型号	壁厚 (mm)	单重 (kg/m)



名称	型号	壁厚 (mm)	单重 (kg/m)



名称	型号	壁厚 (mm)	单重 (kg/m)



名称	型号	壁厚 (mm)	单重 (kg/m)



名称	型号	壁厚 (mm)	单重 (kg/m)



名称	型号	壁厚 (mm)	单重 (kg/m)