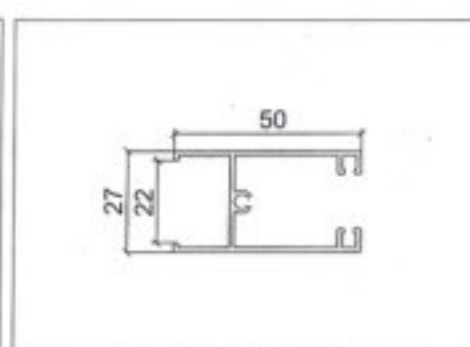
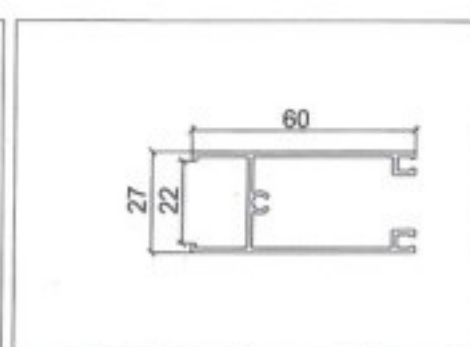


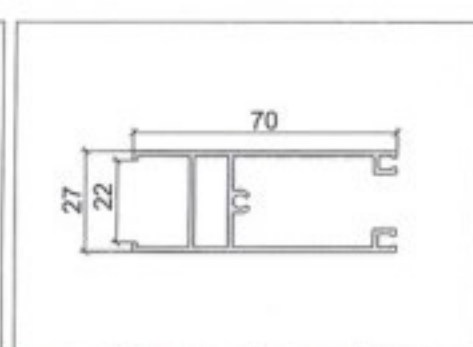
名称	型号	壁厚 (mm)	单重 (kg/m)
中空勾企	8647Z18	1.8	0.891



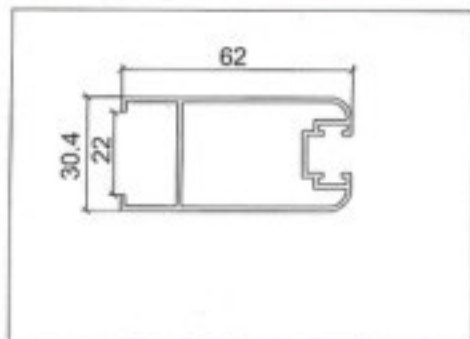
名称	型号	壁厚 (mm)	单重 (kg/m)
中空上方	8654Z14	1.3	0.553



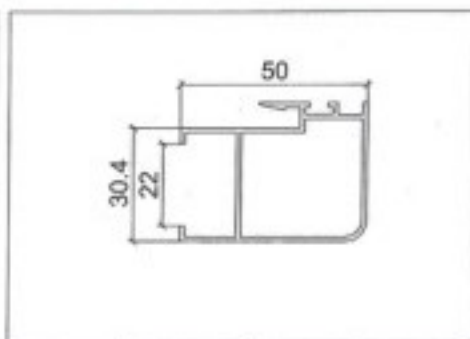
名称	型号	壁厚 (mm)	单重 (kg/m)
中空小下方	8655Z14	1.3	0.623



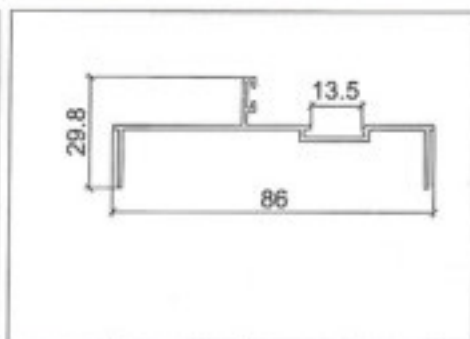
名称	型号	壁厚 (mm)	单重 (kg/m)
中空大下方	8655-AZ14	1.3	0.783



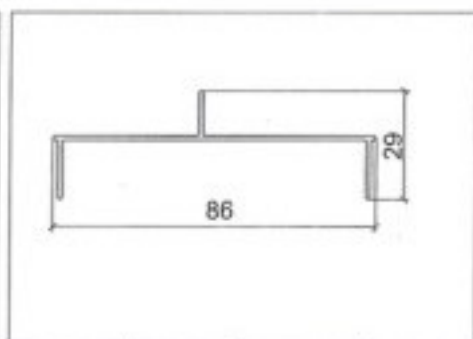
名称	型号	壁厚 (mm)	单重 (kg/m)
中空光企	8656Z14	1.3	0.766



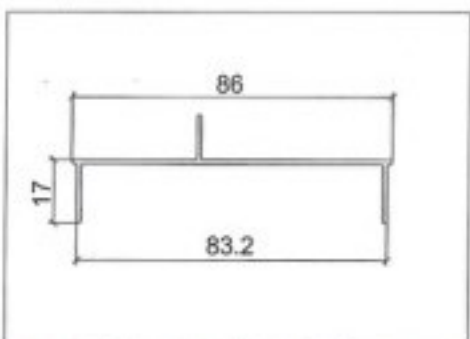
名称	型号	壁厚 (mm)	单重 (kg/m)
中空勾企	8657Z14	1.3	0.672



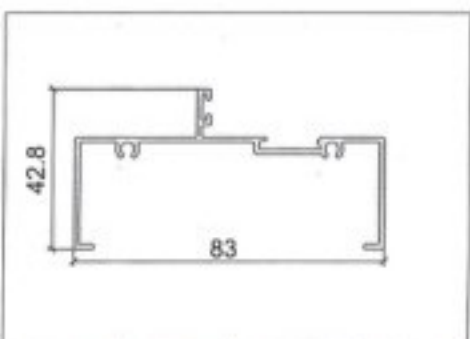
名称	型号	壁厚 (mm)	单重 (kg/m)
带压线盖板	8610	1.2	0.477



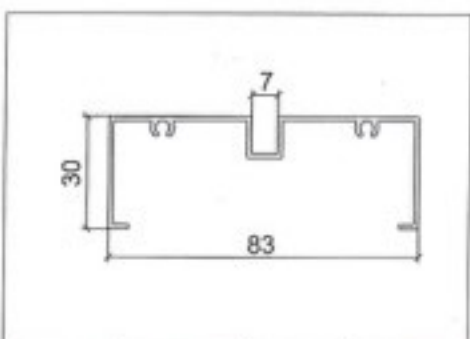
名称	型号	壁厚 (mm)	单重 (kg/m)
盖板	8610-1	1.0	0.352



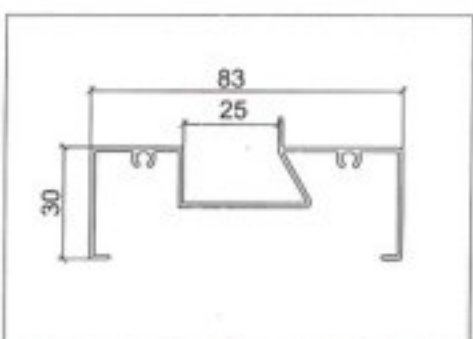
名称	型号	壁厚 (mm)	单重 (kg/m)
盖板	8610H	1.2	0.422



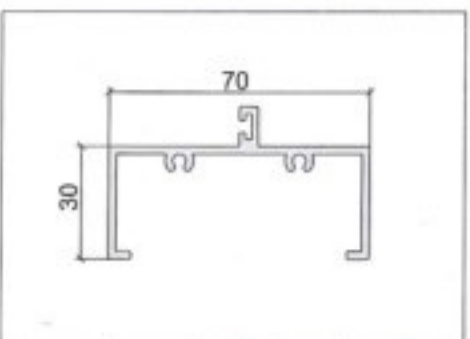
名称	型号	壁厚 (mm)	单重 (kg/m)
带压线上固	8612A	1.2 / 1.4	0.622 / 0.725



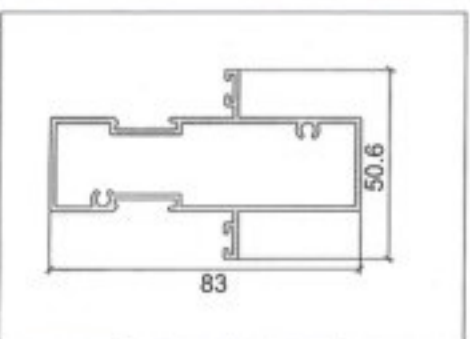
名称	型号	壁厚 (mm)	单重 (kg/m)
上固	8612-1	1.2	0.617



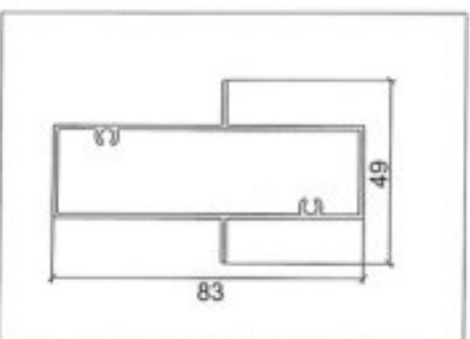
名称	型号	壁厚 (mm)	单重 (kg/m)
中空上固	8612H	1.15	0.678



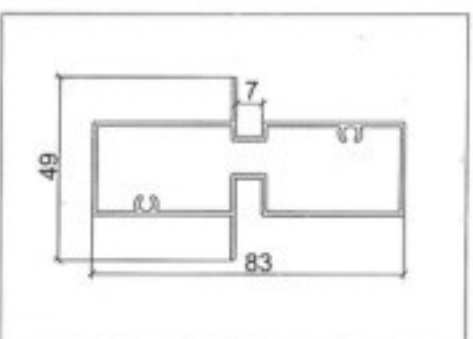
名称	型号	壁厚 (mm)	单重 (kg/m)
上固	8637	2.0	0.931



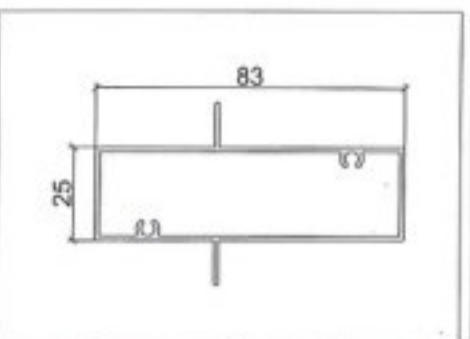
名称	型号	壁厚 (mm)	单重 (kg/m)
带压线中柱	8613A	1.2 / 1.4 / 2.0	0.919 / 1.072 / 1.532



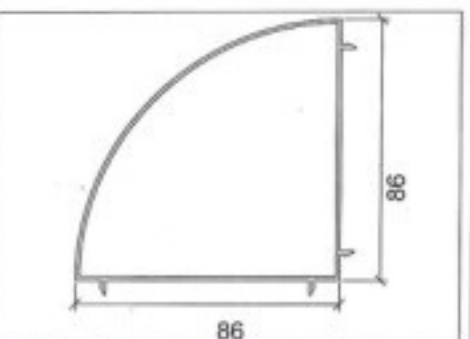
名称	型号	壁厚 (mm)	单重 (kg/m)
中柱	8613-1	1.2	0.833



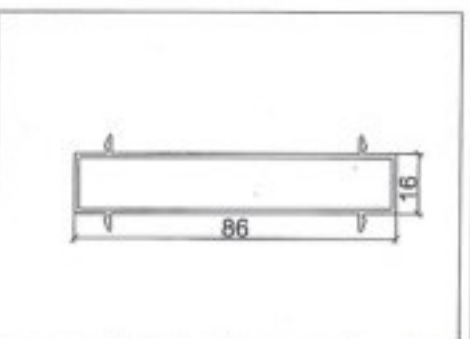
名称	型号	壁厚 (mm)	单重 (kg/m)
中柱	8613E	1.2	0.929



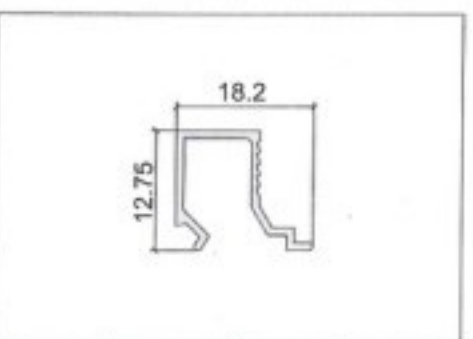
名称	型号	壁厚 (mm)	单重 (kg/m)
中柱	8613H	1.2	0.832



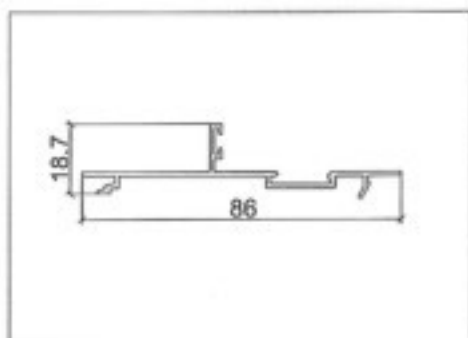
名称	型号	壁厚 (mm)	单重 (kg/m)
转角	8614	1.2	0.875



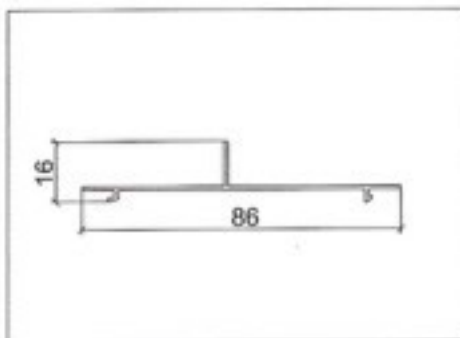
名称	型号	壁厚 (mm)	单重 (kg/m)
拼管	8615	1.2	0.713



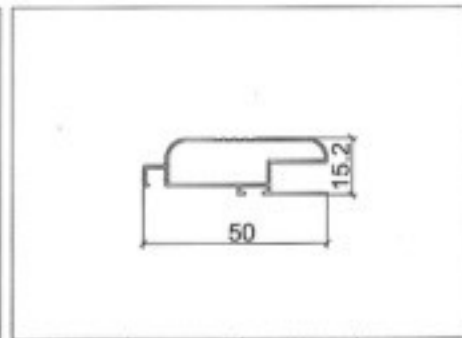
名称	型号	壁厚 (mm)	单重 (kg/m)
中空压线	8617	1.1	0.145



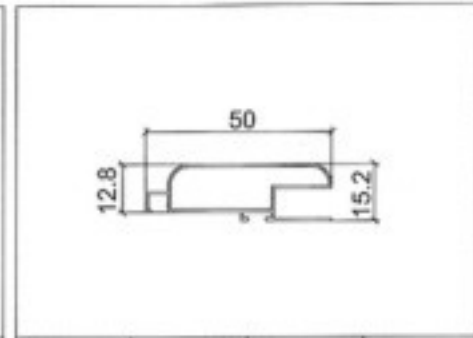
名称	型号	壁厚 (mm)	单重 (kg/m)
带压线反插板	8620	1.2/1.4 2.0	0.426/0.497 0.71



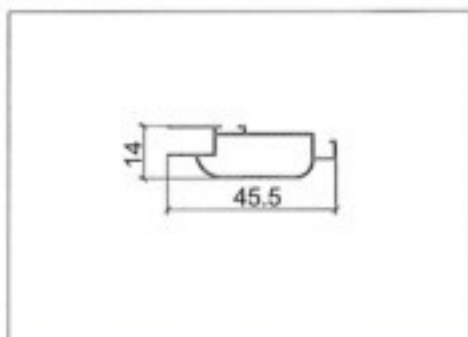
名称	型号	壁厚 (mm)	单重 (kg/m)
边封反插板	8640E	1.2	0.347



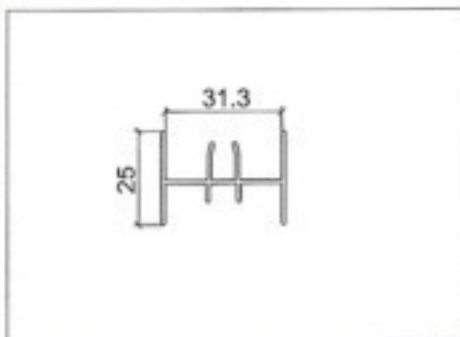
名称	型号	壁厚 (mm)	单重 (kg/m)
纱窗	8609	1.0	0.38



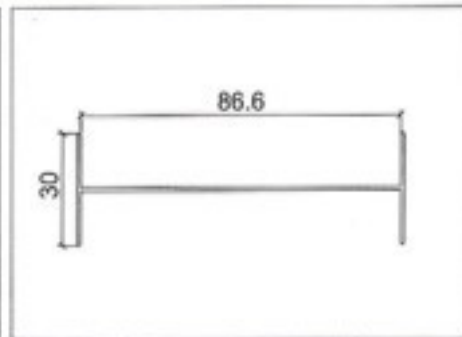
名称	型号	壁厚 (mm)	单重 (kg/m)
纱窗	8609A	1.0	0.385



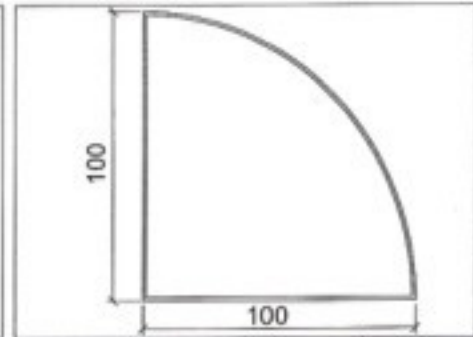
名称	型号	壁厚 (mm)	单重 (kg/m)
纱窗	8636	1.0	0.317



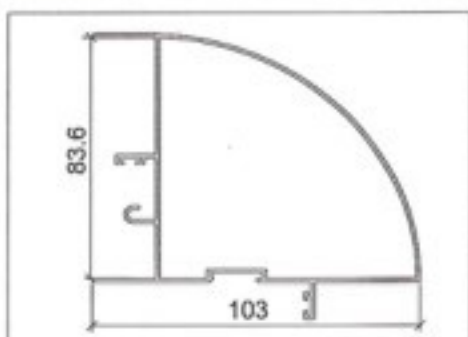
名称	型号	壁厚 (mm)	单重 (kg/m)
收口	8653	1.1	0.33



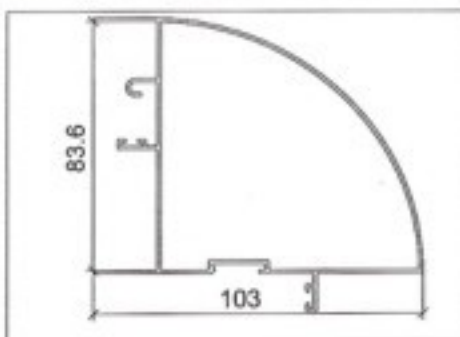
名称	型号	壁厚 (mm)	单重 (kg/m)
工字	8626	1.2	0.478



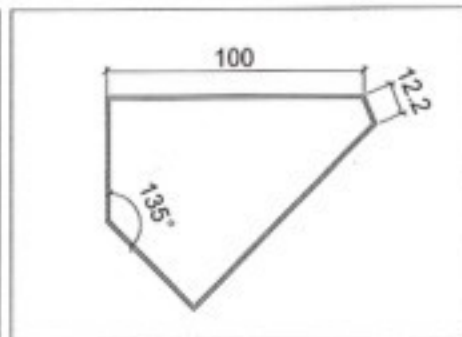
名称	型号	壁厚 (mm)	单重 (kg/m)
转角	8621	1.2	1.151



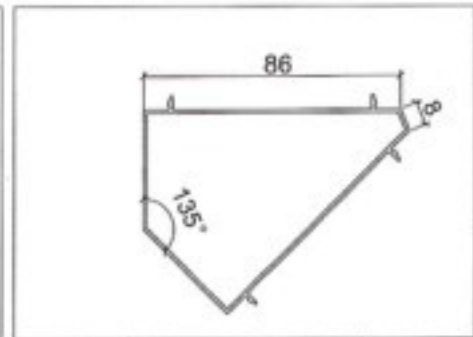
名称	型号	壁厚 (mm)	单重 (kg/m)
转角	8622	1.3	1.417



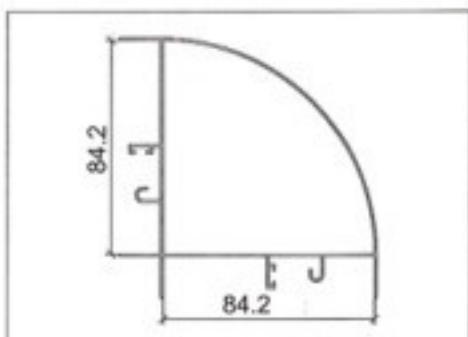
名称	型号	壁厚 (mm)	单重 (kg/m)
转角	8623	1.2	1.309



名称	型号	壁厚 (mm)	单重 (kg/m)
转角	8624	1.3	1.074



名称	型号	壁厚 (mm)	单重 (kg/m)
转角	8625	1.2	0.9



名称	型号	壁厚 (mm)	单重 (kg/m)
转角	8633	1.2	1.476



名称	型号	壁厚 (mm)	单重 (kg/m)



名称	型号	壁厚 (mm)	单重 (kg/m)



名称	型号	壁厚 (mm)	单重 (kg/m)



名称	型号	壁厚 (mm)	单重 (kg/m)



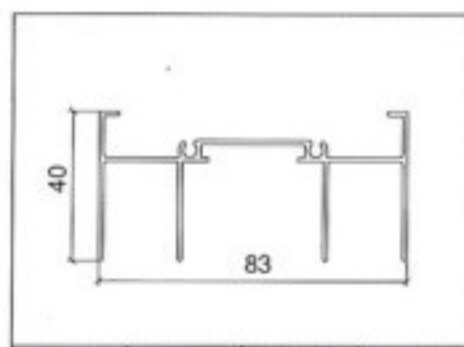
名称	型号	壁厚 (mm)	单重 (kg/m)



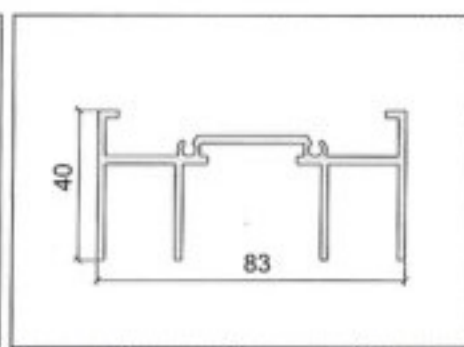
名称	型号	壁厚 (mm)	单重 (kg/m)



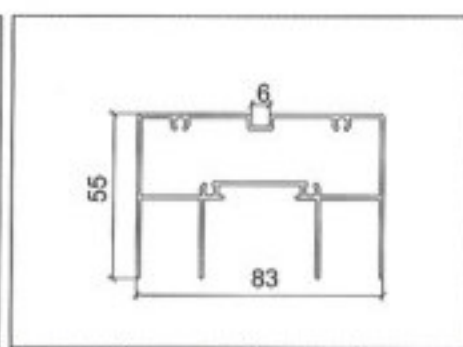
名称	型号	壁厚 (mm)	单重 (kg/m)



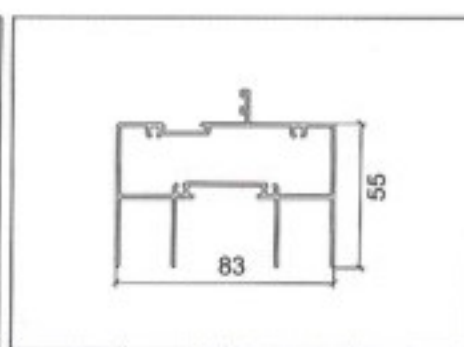
名称	型号	壁厚 (mm)	单重 (kg/m)
上滑	8601A	1.2 2.0	0.811 1.35



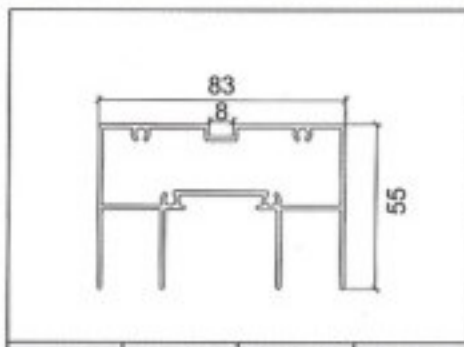
名称	型号	壁厚 (mm)	单重 (kg/m)
上滑	8601S	2.0	1.282



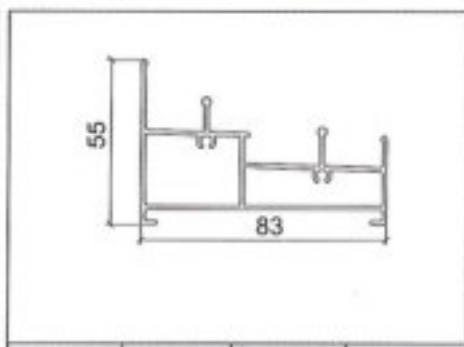
名称	型号	壁厚 (mm)	单重 (kg/m)
上滑	8611-1	1.2	1.235



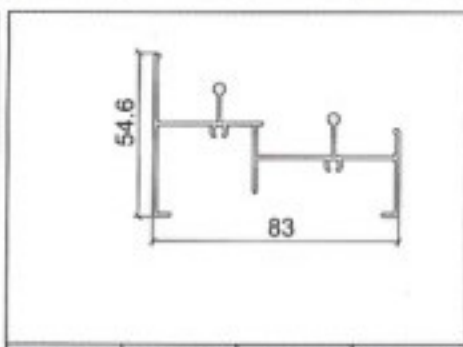
名称	型号	壁厚 (mm)	单重 (kg/m)
带压线 上滑	8611A	1.2/1.4 2.0	1.26/1.47 2.1



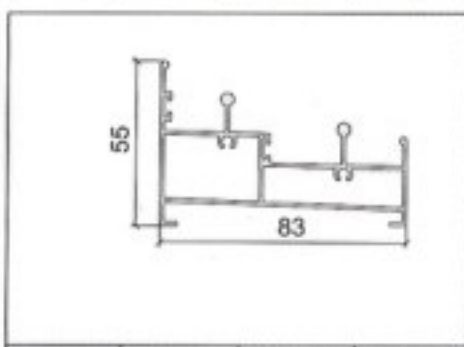
名称	型号	壁厚 (mm)	单重 (kg/m)
上滑	8651	1.4	1.416



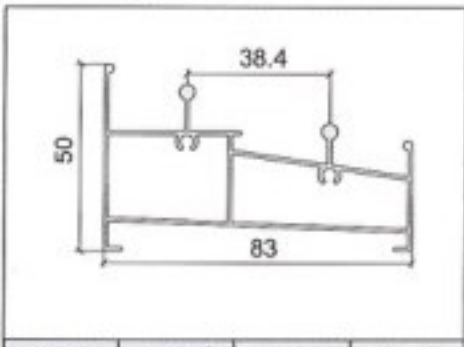
名称	型号	壁厚 (mm)	单重 (kg/m)
下滑	8602A	1.2/1.4 2.0	1.014/1.236 1.69



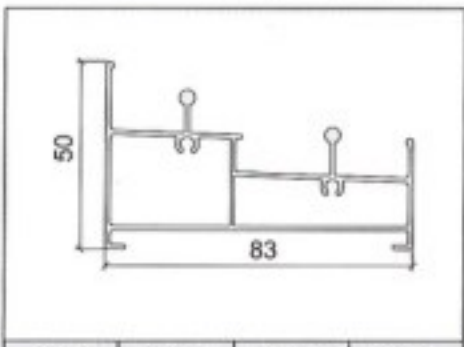
名称	型号	壁厚 (mm)	单重 (kg/m)
下滑	8602A-2	1.2	0.848



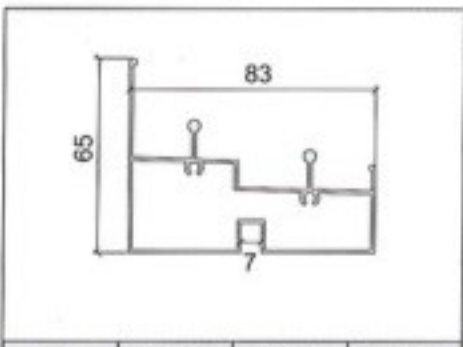
名称	型号	壁厚 (mm)	单重 (kg/m)
下滑	8602B	1.0	0.98



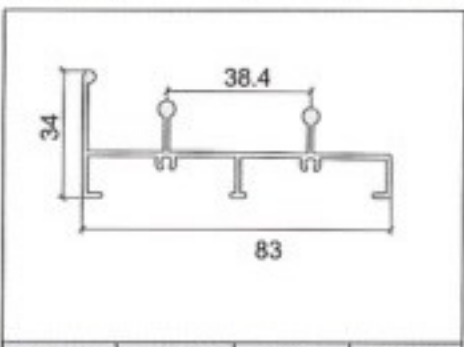
名称	型号	壁厚 (mm)	单重 (kg/m)
下滑	8602C	1.0	0.939



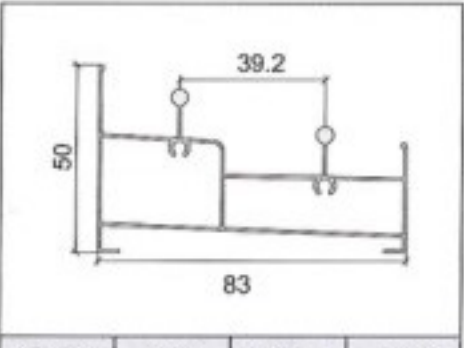
名称	型号	壁厚 (mm)	单重 (kg/m)
下滑	8602D	1.2	1.086



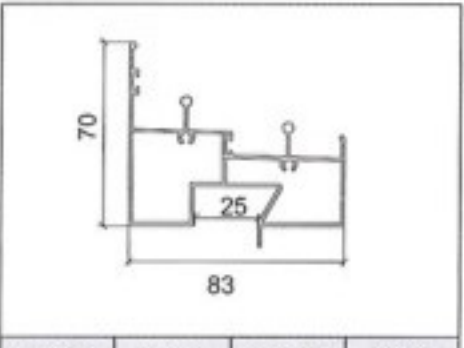
名称	型号	壁厚 (mm)	单重 (kg/m)
下滑	8602E	1.0	0.768



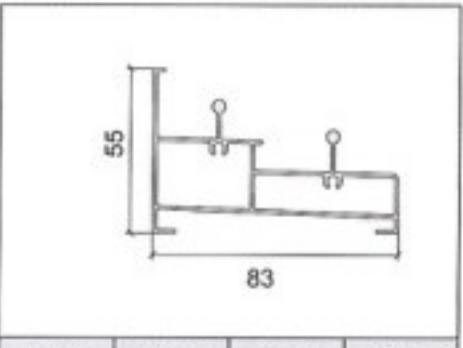
名称	型号	壁厚 (mm)	单重 (kg/m)
下滑	8602F	1.4	1.12



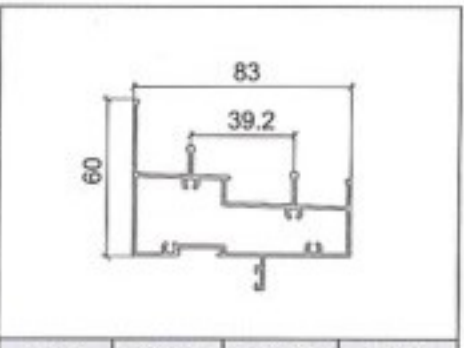
名称	型号	壁厚 (mm)	单重 (kg/m)
下滑	8602G	1.2	1.187



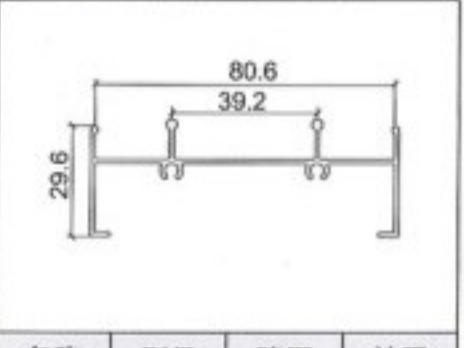
名称	型号	壁厚 (mm)	单重 (kg/m)
中空下滑	8602H	1.15	1.288



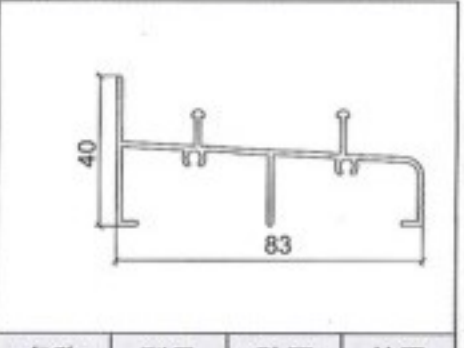
名称	型号	壁厚 (mm)	单重 (kg/m)
下滑	8602Q	1.2	1.11



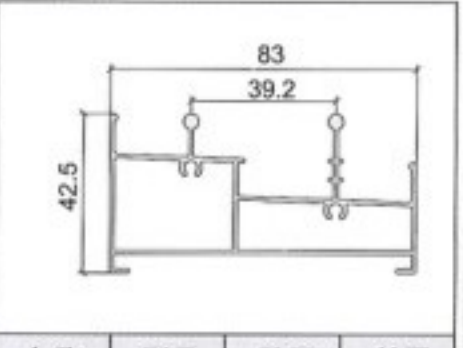
名称	型号	壁厚 (mm)	单重 (kg/m)
带压线 下滑	8616A	1.2/1.4 2.0	1.174/1.369 1.956



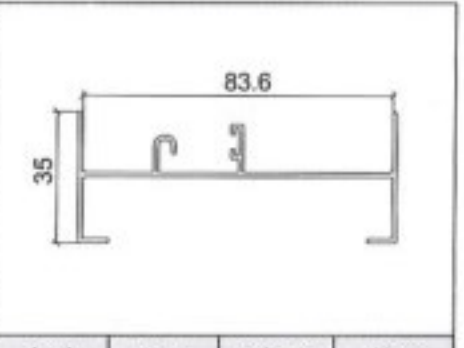
名称	型号	壁厚 (mm)	单重 (kg/m)
下滑	8618A	1.2 2.0	0.642 1.07



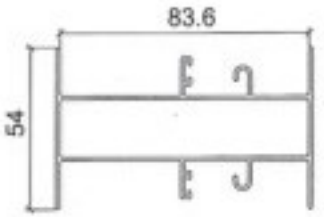
名称	型号	壁厚 (mm)	单重 (kg/m)
下滑	8652	1.4	0.782



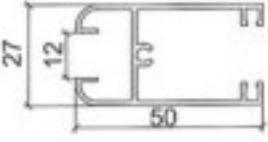
名称	型号	壁厚 (mm)	单重 (kg/m)
下滑	866211	1.1	1.044



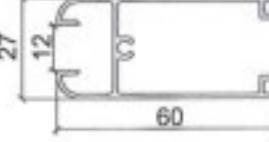
名称	型号	壁厚 (mm)	单重 (kg/m)
边封	8603A	1.2/1.4 2.0	0.672/0.784 1.12



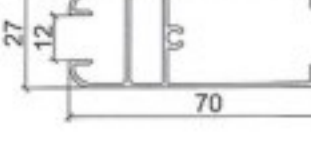
名称	型号	壁厚 (mm)	单重 (kg/m)
边封	8619A	1.2	1.136



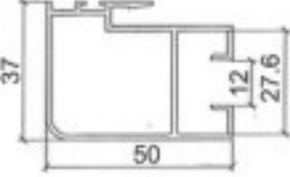
名称	型号	壁厚 (mm)	单重 (kg/m)
上方	8604A	1.2/1.4 2.0	0.537/0.628 0.896



名称	型号	壁厚 (mm)	单重 (kg/m)
下方	8605A	1.2/1.4 2.0	0.626/0.731 1.044



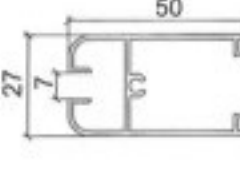
名称	型号	壁厚 (mm)	单重 (kg/m)
下方	8605A-2	1.2/1.4 2.0	0.772/0.9 1.286



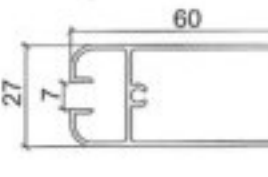
名称	型号	壁厚 (mm)	单重 (kg/m)
勾企	8607A	1.2/1.4 2.0	0.665/0.776 1.108



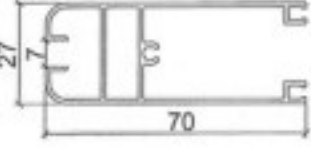
名称	型号	壁厚 (mm)	单重 (kg/m)
光企	8606A	1.2/1.4 2.0	0.746/0.871 1.244



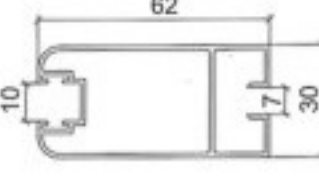
名称	型号	壁厚 (mm)	单重 (kg/m)
上方	8604B	1.2	0.575



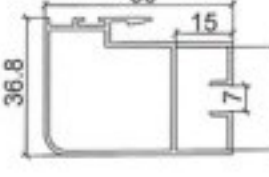
名称	型号	壁厚 (mm)	单重 (kg/m)
下方	8605B	1.0	0.536



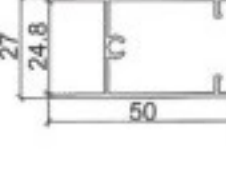
名称	型号	壁厚 (mm)	单重 (kg/m)
下方	8605-2B	1.0	0.655



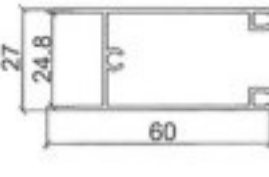
名称	型号	壁厚 (mm)	单重 (kg/m)
光企	8606B	1.0	0.64



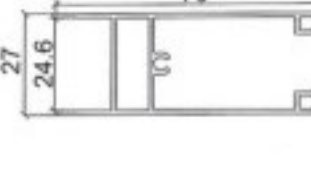
名称	型号	壁厚 (mm)	单重 (kg/m)
勾企	8607B	1.0	0.578



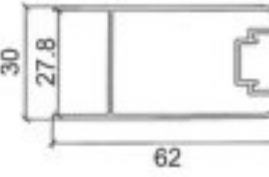
名称	型号	壁厚 (mm)	单重 (kg/m)
中空上方	8604Z	1.2	0.5



名称	型号	壁厚 (mm)	单重 (kg/m)
中空下方	8605Z	1.0	0.472



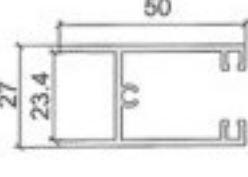
名称	型号	壁厚 (mm)	单重 (kg/m)
中空下方	8605-2BZ	1.2	0.713



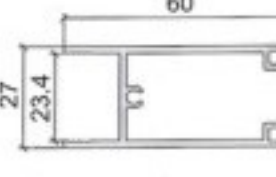
名称	型号	壁厚 (mm)	单重 (kg/m)
中空光企	8606Z	1.2	0.68



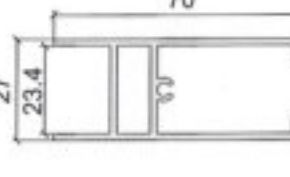
名称	型号	壁厚 (mm)	单重 (kg/m)
中空勾企	8607Z	1.2	0.6



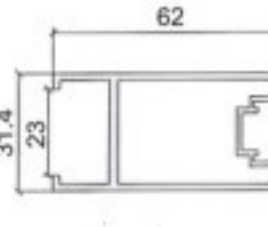
名称	型号	壁厚 (mm)	单重 (kg/m)
中空上方	8644Z18	1.8	0.712



名称	型号	壁厚 (mm)	单重 (kg/m)
中空下方	8645Z18	1.8	0.796



名称	型号	壁厚 (mm)	单重 (kg/m)
中空大下方	8645-A Z18	1.8	1.014



名称	型号	壁厚 (mm)	单重 (kg/m)
中空光企	8646Z18	1.8	1.013