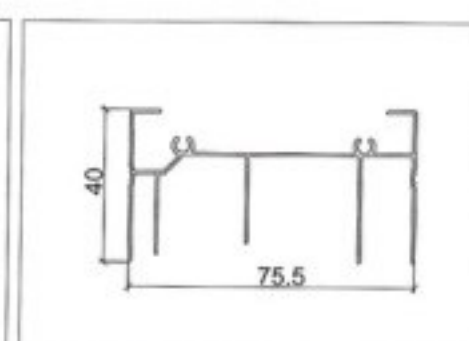
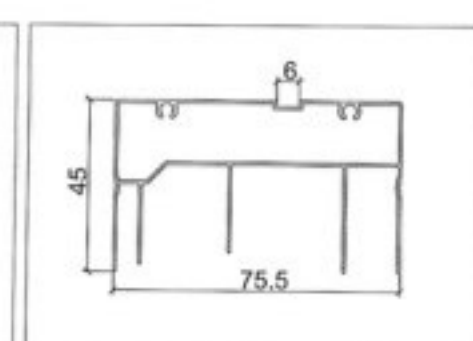


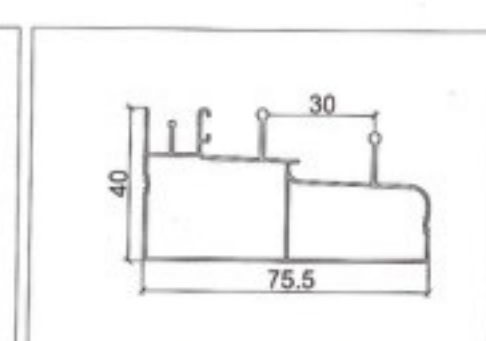
名称	型号	壁厚 (mm)	单重 (kg/m)
上滑	80F01	1.2	1.02



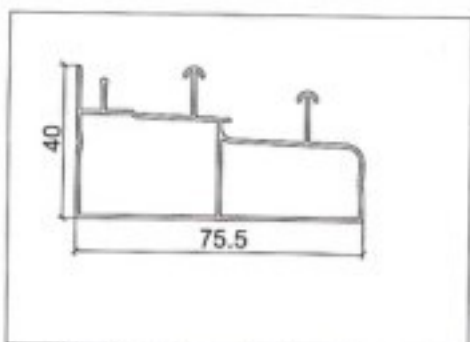
名称	型号	壁厚 (mm)	单重 (kg/m)
上滑	80F01A	1.2	0.874



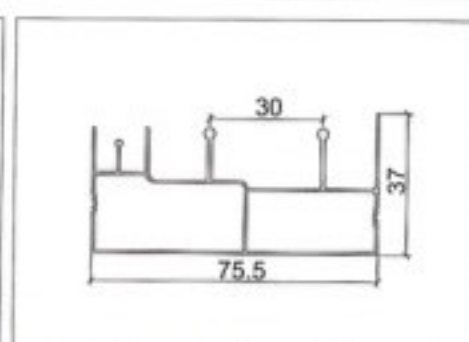
名称	型号	壁厚 (mm)	单重 (kg/m)
上滑	80F01C	1.2	1.105



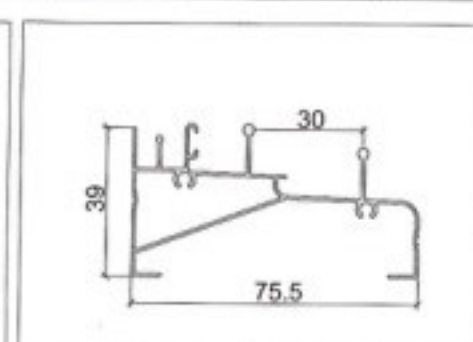
名称	型号	壁厚 (mm)	单重 (kg/m)
下滑	80F02	1.2	1.02



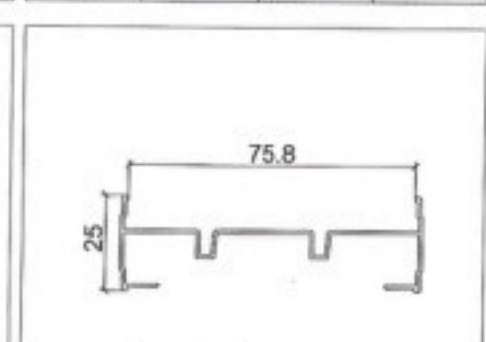
名称	型号	壁厚 (mm)	单重 (kg/m)
下滑	80F02A	1.2	0.922



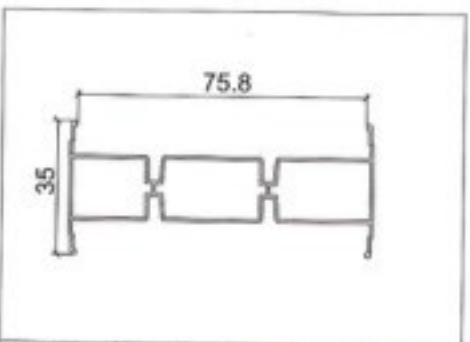
名称	型号	壁厚 (mm)	单重 (kg/m)
下滑	80F02C	1.2	1.04



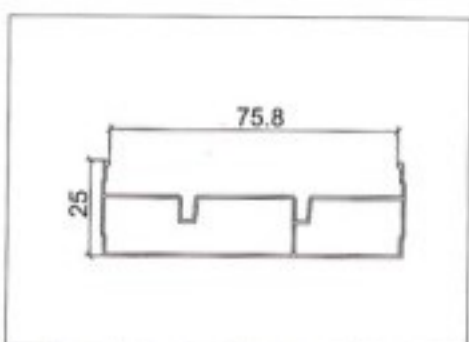
名称	型号	壁厚 (mm)	单重 (kg/m)
下滑	80F02D	1.2	0.946



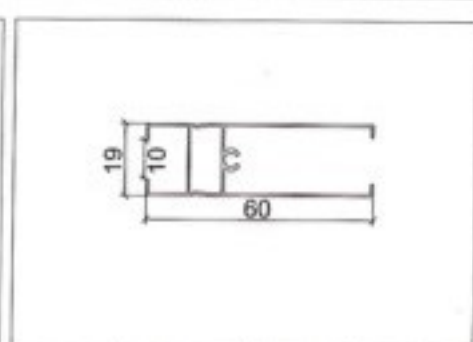
名称	型号	壁厚 (mm)	单重 (kg/m)
边封	80F03	1.2	0.564



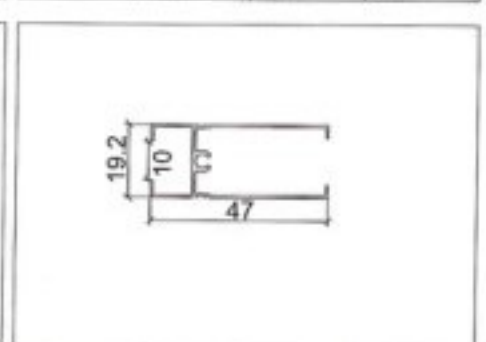
名称	型号	壁厚 (mm)	单重 (kg/m)
双边封	80F03B	1.2	0.928



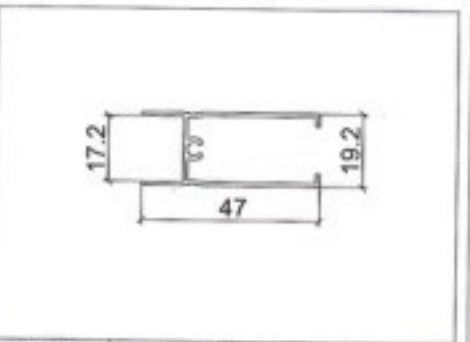
名称	型号	壁厚 (mm)	单重 (kg/m)
边封	80F03D	1.2	0.789



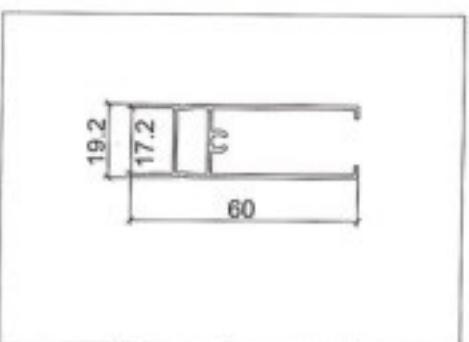
名称	型号	壁厚 (mm)	单重 (kg/m)
下方	80F04	1.2	0.584



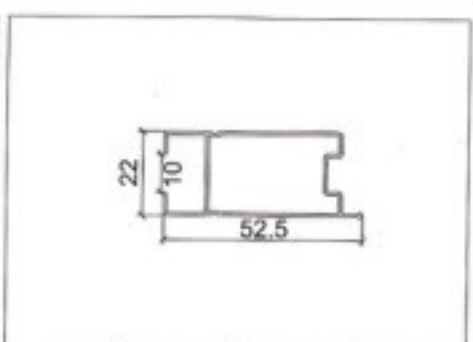
名称	型号	壁厚 (mm)	单重 (kg/m)
上方	80F04A	1.2	0.468



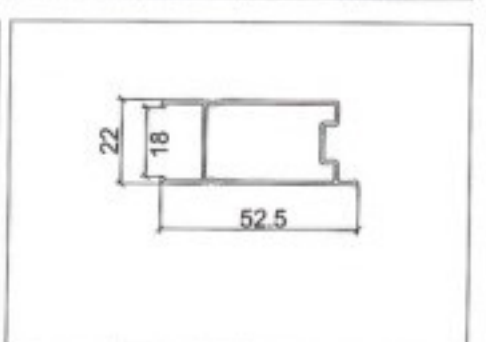
名称	型号	壁厚 (mm)	单重 (kg/m)
中空上方	80F04B	1.2	0.411



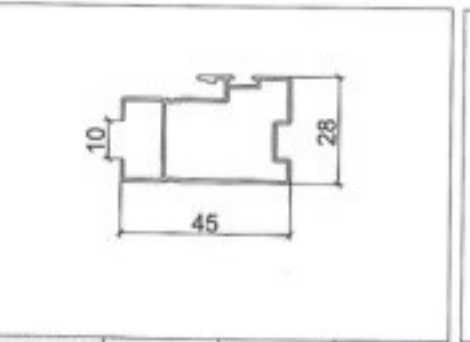
名称	型号	壁厚 (mm)	单重 (kg/m)
中空下方	80F05B	1.2	0.547



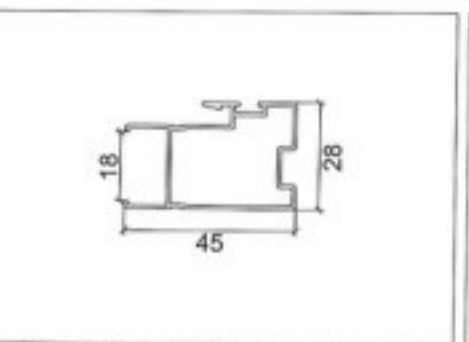
名称	型号	壁厚 (mm)	单重 (kg/m)
光企	80F06	1.2	0.514



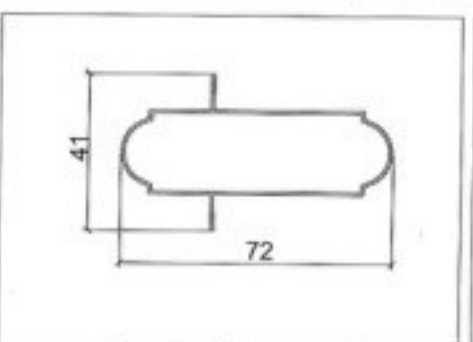
名称	型号	壁厚 (mm)	单重 (kg/m)
中空光企	80F06B	1.2	0.478



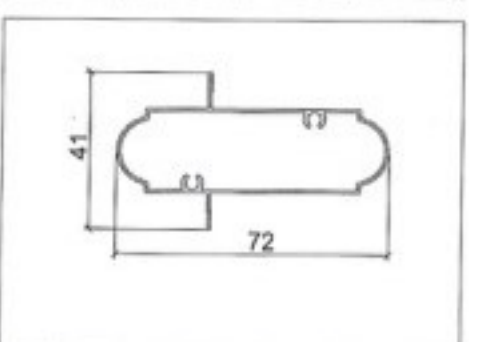
名称	型号	壁厚 (mm)	单重 (kg/m)
勾企	80F07	1.2	0.574



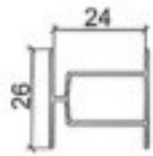
名称	型号	壁厚 (mm)	单重 (kg/m)
中空勾企	80F07B	1.2	0.535



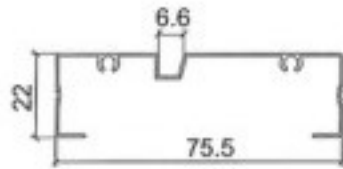
名称	型号	壁厚 (mm)	单重 (kg/m)
中柱	80F08B	1.2	0.63



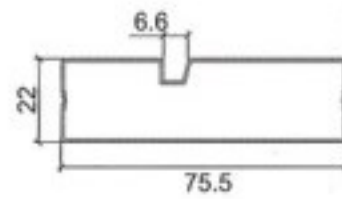
名称	型号	壁厚 (mm)	单重 (kg/m)
中柱	80F08F	1.2	0.711



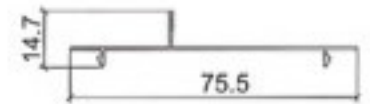
名称	型号	壁厚 (mm)	单重 (kg/m)
收口	80F08A	0.8	0.233



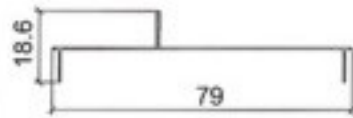
名称	型号	壁厚 (mm)	单重 (kg/m)
上固	80F09A	1.2	0.552



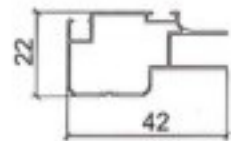
名称	型号	壁厚 (mm)	单重 (kg/m)
上固	80F09B	1.2	0.664



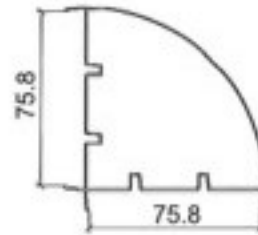
名称	型号	壁厚 (mm)	单重 (kg/m)
反插板	80F10A	1.2	0.326



名称	型号	壁厚 (mm)	单重 (kg/m)
边封盖板	80F10B	1.2	0.26



名称	型号	壁厚 (mm)	单重 (kg/m)
纱窗	80F12	0.7	0.267



名称	型号	壁厚 (mm)	单重 (kg/m)
转角	80F11	1.2	1.216

名称	型号	壁厚 (mm)	单重 (kg/m)

名称	型号	壁厚 (mm)	单重 (kg/m)

名称	型号	壁厚 (mm)	单重 (kg/m)

名称	型号	壁厚 (mm)	单重 (kg/m)

名称	型号	壁厚 (mm)	单重 (kg/m)

名称	型号	壁厚 (mm)	单重 (kg/m)

名称	型号	壁厚 (mm)	单重 (kg/m)

名称	型号	壁厚 (mm)	单重 (kg/m)

名称	型号	壁厚 (mm)	单重 (kg/m)

名称	型号	壁厚 (mm)	单重 (kg/m)

名称	型号	壁厚 (mm)	单重 (kg/m)

名称	型号	壁厚 (mm)	单重 (kg/m)

