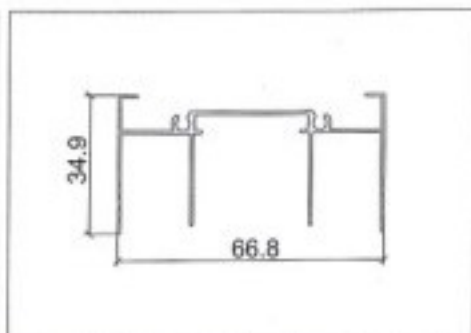
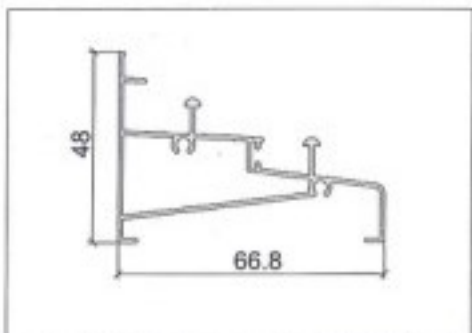


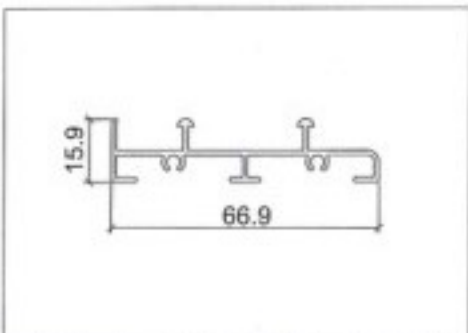
| 名称 | 型号 | 壁厚 (mm) | 单重 (kg/m) |
|-----|-------|---------|-----------|
| 固上滑 | 79801 | 1.15 | 0.972 |



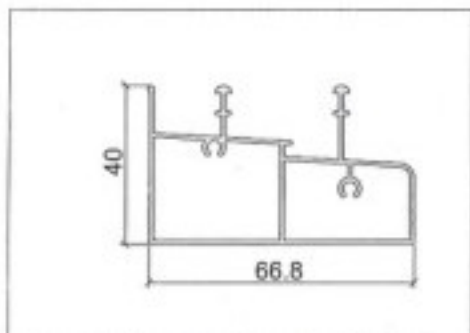
| 名称 | 型号 | 壁厚 (mm) | 单重 (kg/m) |
|-----|--------|---------|-----------|
| 平上滑 | 79801A | 1.2 | 0.738 |



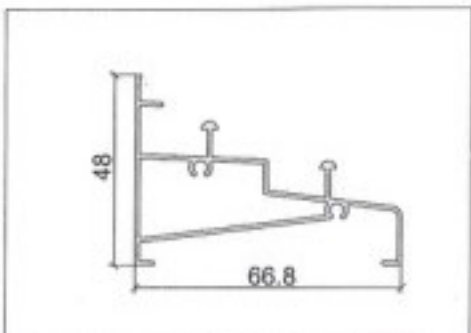
| 名称 | 型号 | 壁厚 (mm) | 单重 (kg/m) |
|----|-------|---------|-----------|
| 下滑 | 79802 | 1.2 | 0.81 |



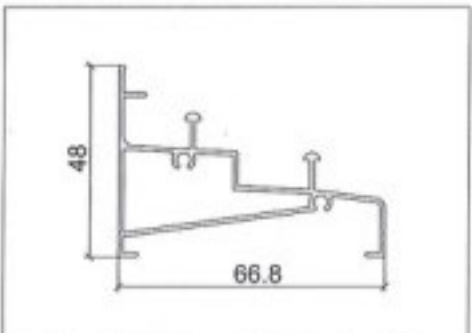
| 名称 | 型号 | 壁厚 (mm) | 单重 (kg/m) |
|------|--------|---------|-----------|
| 平轨下滑 | 79802A | 1.2 | 0.489 |



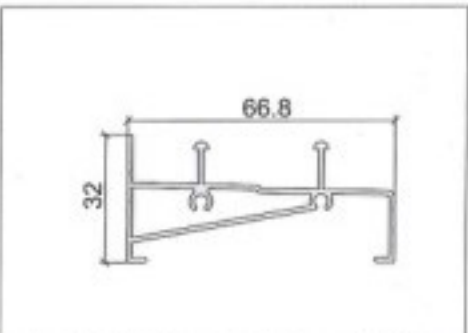
| 名称 | 型号 | 壁厚 (mm) | 单重 (kg/m) |
|----|--------|---------|-----------|
| 下滑 | 79802C | 1.2 | 0.938 |



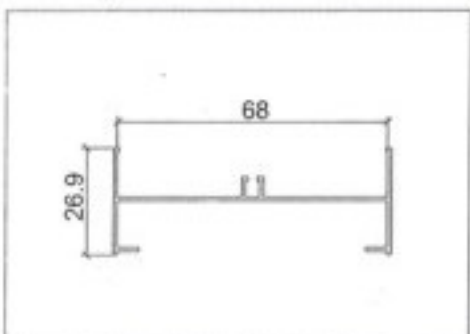
| 名称 | 型号 | 壁厚 (mm) | 单重 (kg/m) |
|----|--------|---------|-----------|
| 下滑 | 79802D | 1.2 | 0.789 |



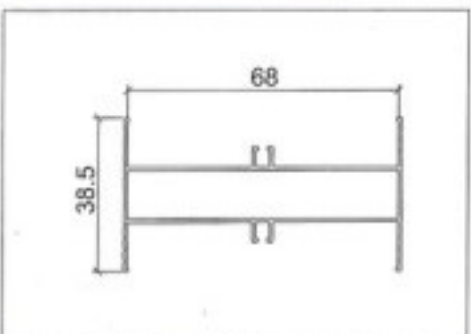
| 名称 | 型号 | 壁厚 (mm) | 单重 (kg/m) |
|----|--------|---------|-----------|
| 下滑 | 79802E | 1.2 | 0.785 |



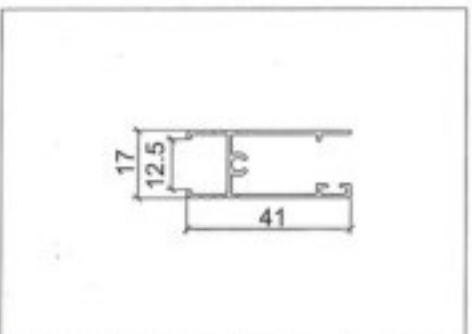
| 名称 | 型号 | 壁厚 (mm) | 单重 (kg/m) |
|----|--------|---------|-----------|
| 下滑 | 79802F | 1.2 | 0.700 |



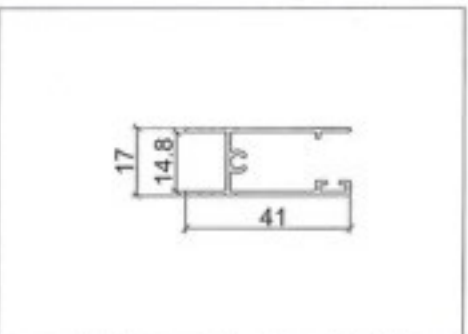
| 名称 | 型号 | 壁厚 (mm) | 单重 (kg/m) |
|----|-------|---------|-----------|
| 边封 | 79803 | 1.2 | 0.469 |



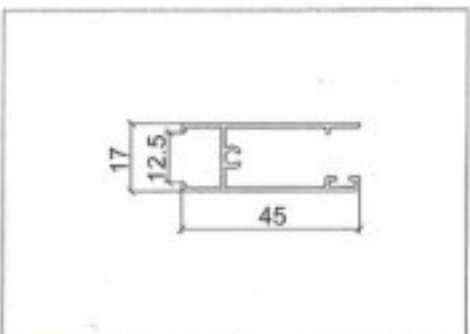
| 名称 | 型号 | 壁厚 (mm) | 单重 (kg/m) |
|-----|--------|---------|-----------|
| 双边封 | 79803A | 1.2 | 0.766 |



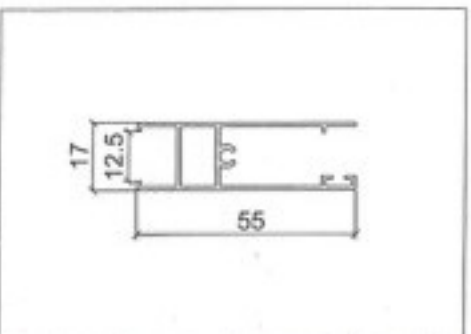
| 名称 | 型号 | 壁厚 (mm) | 单重 (kg/m) |
|----|-------|---------|-----------|
| 上方 | 79804 | 1.2 | 0.410 |



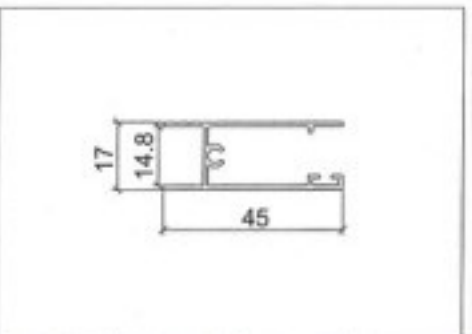
| 名称 | 型号 | 壁厚 (mm) | 单重 (kg/m) |
|------|--------|---------|-----------|
| 中空上方 | 79804Z | 1.2 | 0.413 |



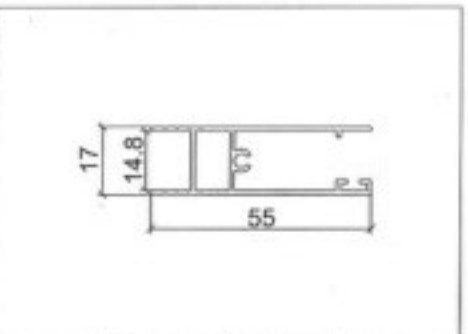
| 名称 | 型号 | 壁厚 (mm) | 单重 (kg/m) |
|-----|-------|---------|-----------|
| 内下方 | 79805 | 1.2 | 0.411 |



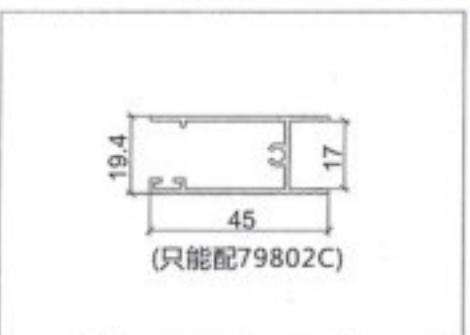
| 名称 | 型号 | 壁厚 (mm) | 单重 (kg/m) |
|-----|--------|---------|-----------|
| 外下方 | 79805A | 1.2 | 0.525 |



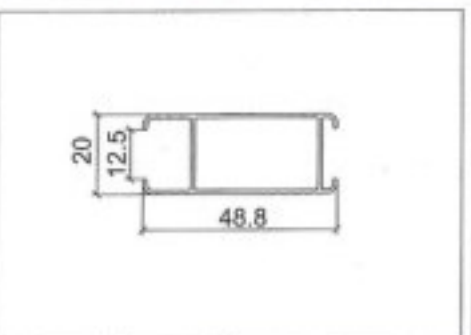
| 名称 | 型号 | 壁厚 (mm) | 单重 (kg/m) |
|-------|--------|---------|-----------|
| 中空内下方 | 79805Z | 1.2 | 0.441 |



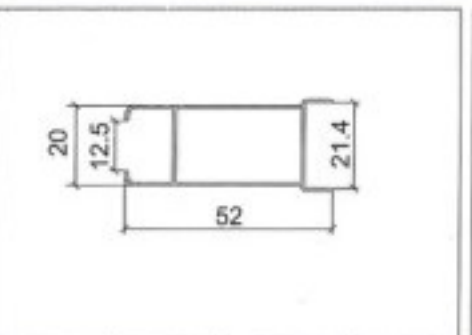
| 名称 | 型号 | 壁厚 (mm) | 单重 (kg/m) |
|-------|---------|---------|-----------|
| 中空外下方 | 79805ZA | 1.2 | 0.566 |



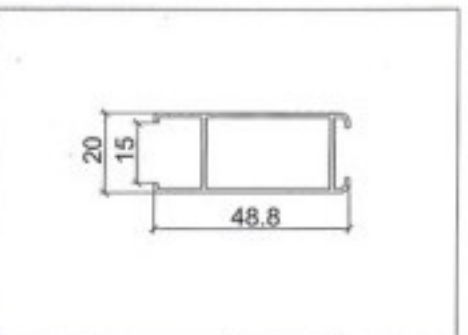
| 名称 | 型号 | 壁厚 (mm) | 单重 (kg/m) |
|-------|---------|---------|-----------|
| 中空内下方 | 79805ZB | 1.2 | 0.401 |



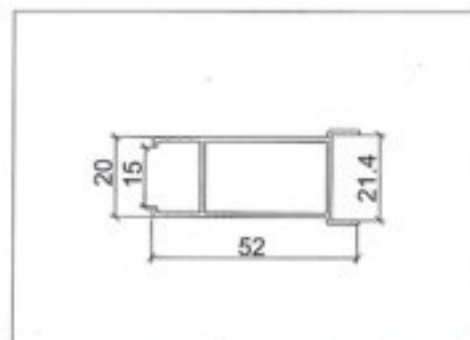
| 名称 | 型号 | 壁厚 (mm) | 单重 (kg/m) |
|----|-------|---------|-----------|
| 光企 | 79806 | 1.2 | 0.454 |



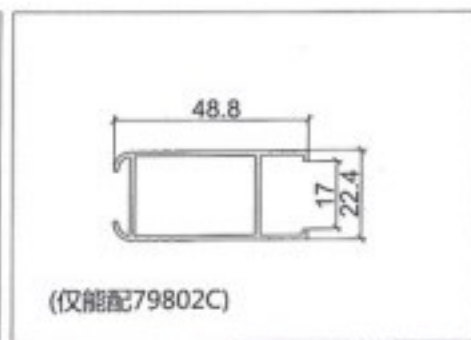
| 名称 | 型号 | 壁厚 (mm) | 单重 (kg/m) |
|------|--------|---------|-----------|
| 收口光企 | 79806A | 1.2 | 0.476 |



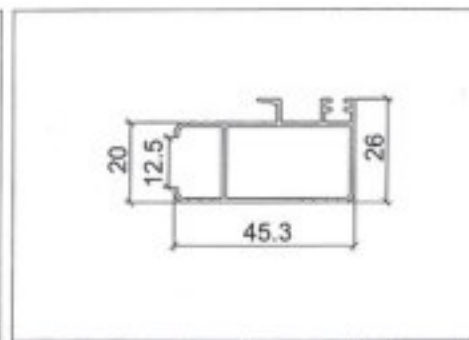
| 名称 | 型号 | 壁厚 (mm) | 单重 (kg/m) |
|------|--------|---------|-----------|
| 中空光企 | 79806Z | 1.2 | 0.496 |



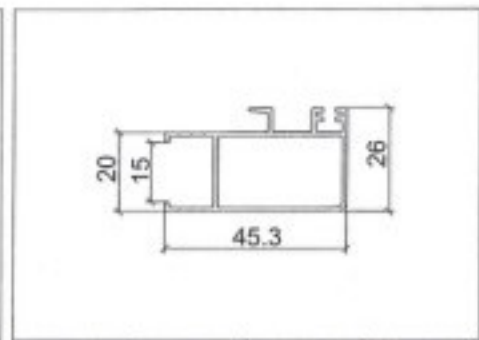
| 名称 | 型号 | 壁厚 (mm) | 单重 (kg/m) |
|--------|---------|---------|-----------|
| 中空收口光企 | 79806ZA | 1.2 | 0.52 |



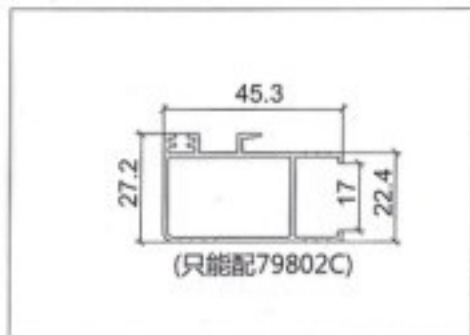
| 名称 | 型号 | 壁厚 (mm) | 单重 (kg/m) |
|------|---------|---------|-----------|
| 中空光企 | 79806ZB | 1.2 | 0.468 |



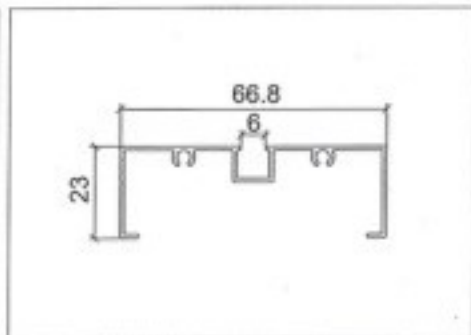
| 名称 | 型号 | 壁厚 (mm) | 单重 (kg/m) |
|----|-------|---------|-----------|
| 勾企 | 79807 | 1.2 | 0.516 |



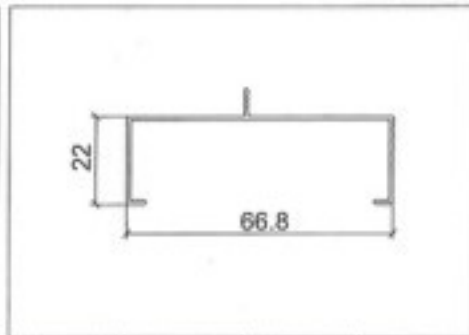
| 名称 | 型号 | 壁厚 (mm) | 单重 (kg/m) |
|------|--------|---------|-----------|
| 中空勾企 | 79807Z | 1.2 | 0.563 |



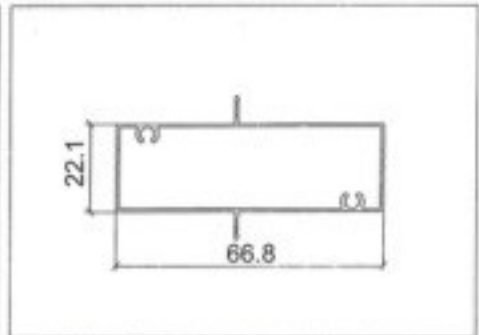
| 名称 | 型号 | 壁厚 (mm) | 单重 (kg/m) |
|------|---------|---------|-----------|
| 中空勾企 | 79807ZB | 1.2 | 0.512 |



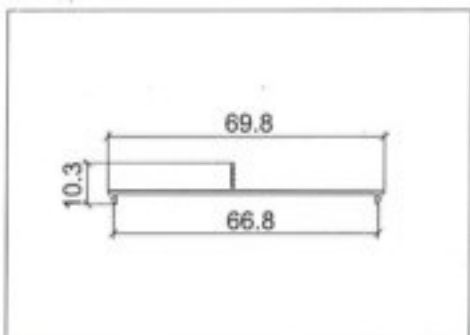
| 名称 | 型号 | 壁厚 (mm) | 单重 (kg/m) |
|-----|-------|---------|-----------|
| 平上固 | 79808 | 1.2 | 0.506 |



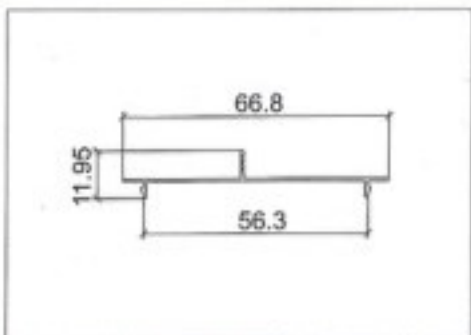
| 名称 | 型号 | 壁厚 (mm) | 单重 (kg/m) |
|-----|--------|---------|-----------|
| 平上固 | 79808B | 1.2 | 0.402 |



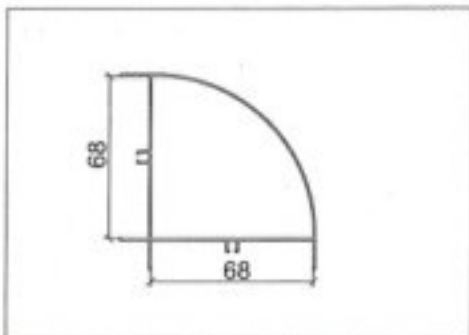
| 名称 | 型号 | 壁厚 (mm) | 单重 (kg/m) |
|----|-------|---------|-----------|
| 中柱 | 79809 | 1.2 | 0.69 |



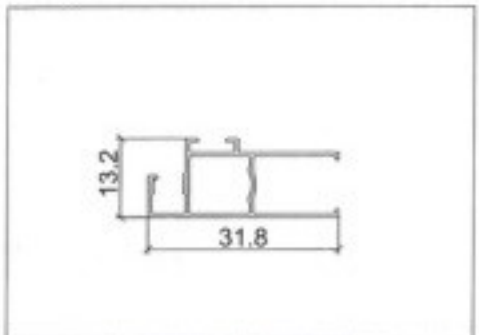
| 名称 | 型号 | 壁厚 (mm) | 单重 (kg/m) |
|------|-------|---------|-----------|
| 边封盖板 | 79810 | 0.7 | 0.265 |



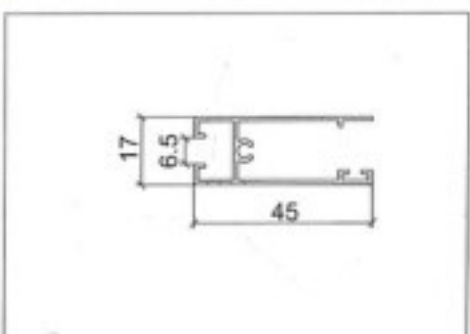
| 名称 | 型号 | 壁厚 (mm) | 单重 (kg/m) |
|-----|--------|---------|-----------|
| 反插板 | 79810A | 1.2 | 0.272 |



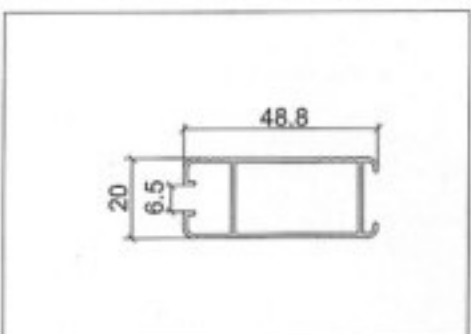
| 名称 | 型号 | 壁厚 (mm) | 单重 (kg/m) |
|----|--------|---------|-----------|
| 转角 | 79811A | 1.2 | 1.037 |



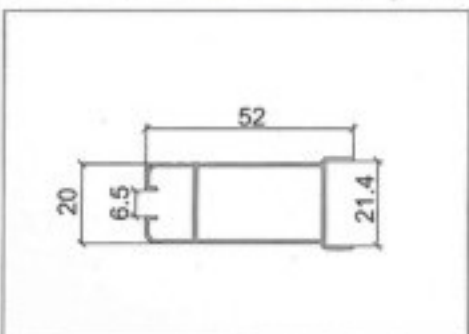
| 名称 | 型号 | 壁厚 (mm) | 单重 (kg/m) |
|----|-------|---------|-----------|
| 纱窗 | 79812 | 1.2 | 0.315 |



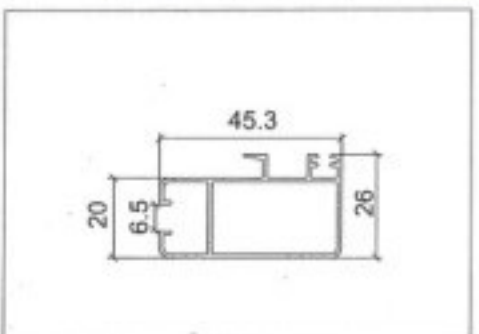
| 名称 | 型号 | 壁厚 (mm) | 单重 (kg/m) |
|----|-------|---------|-----------|
| 下方 | 79815 | 1.2 | 0.444 |



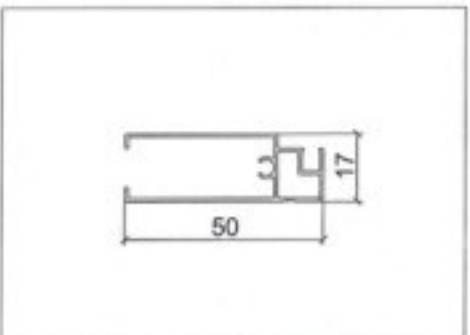
| 名称 | 型号 | 壁厚 (mm) | 单重 (kg/m) |
|----|-------|---------|-----------|
| 光企 | 79816 | 1.2 | 0.487 |



| 名称 | 型号 | 壁厚 (mm) | 单重 (kg/m) |
|------|--------|---------|-----------|
| 收口光企 | 79816A | 1.2 | 0.384 |



| 名称 | 型号 | 壁厚 (mm) | 单重 (kg/m) |
|----|-------|---------|-----------|
| 勾企 | 79817 | 1.2 | 0.547 |



| 名称 | 型号 | 壁厚 (mm) | 单重 (kg/m) |
|----|-------|---------|-----------|
| 横纱 | 79819 | 1.2 | 0.477 |



| 名称 | 型号 | 壁厚 (mm) | 单重 (kg/m) |
|----|----|---------|-----------|
| | | | |



| 名称 | 型号 | 壁厚 (mm) | 单重 (kg/m) |
|----|----|---------|-----------|
| | | | |



| 名称 | 型号 | 壁厚 (mm) | 单重 (kg/m) |
|----|----|---------|-----------|
| | | | |