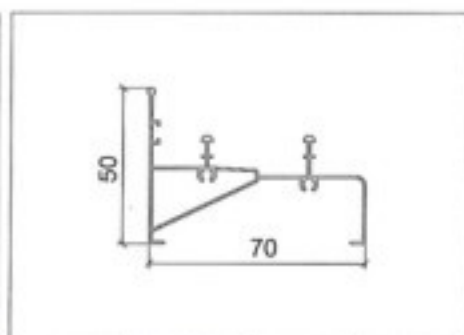
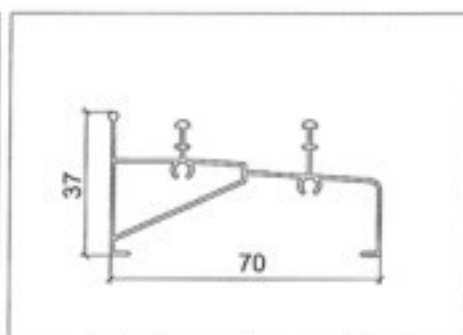


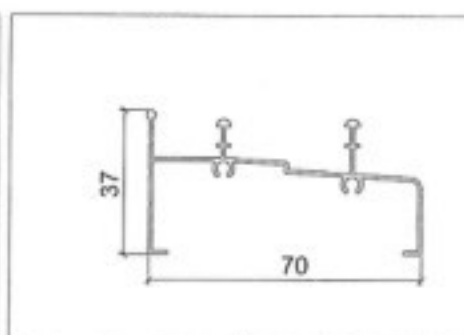
名称	型号	壁厚 (mm)	单重 (kg/m)
平上滑	76801	1.2	0.716



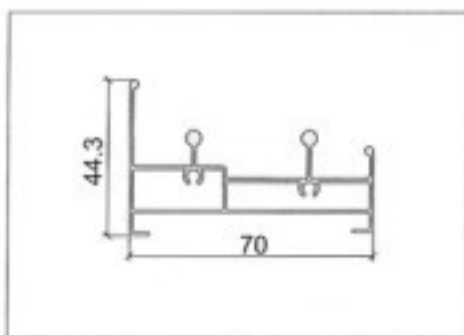
名称	型号	壁厚 (mm)	单重 (kg/m)
下滑	76802	1.2	0.785



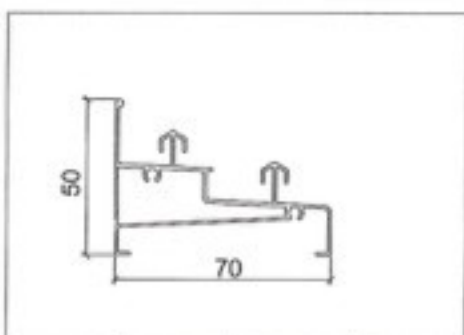
名称	型号	壁厚 (mm)	单重 (kg/m)
下滑	76802A	1.2	0.72



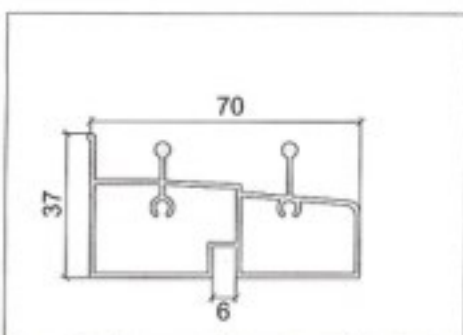
名称	型号	壁厚 (mm)	单重 (kg/m)
平下滑	76802B	1.2	0.60



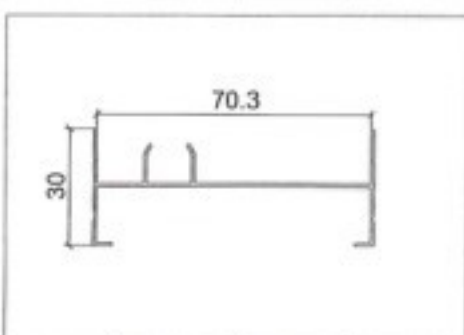
名称	型号	壁厚 (mm)	单重 (kg/m)
下滑	76802C	1.0	0.813



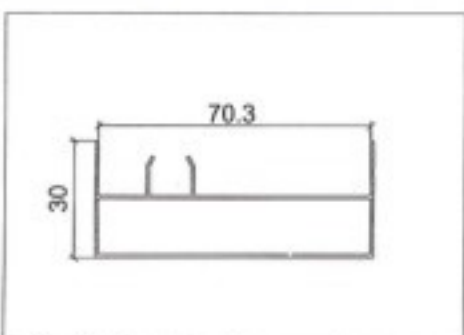
名称	型号	壁厚 (mm)	单重 (kg/m)
下滑	76802D	1.0	0.773



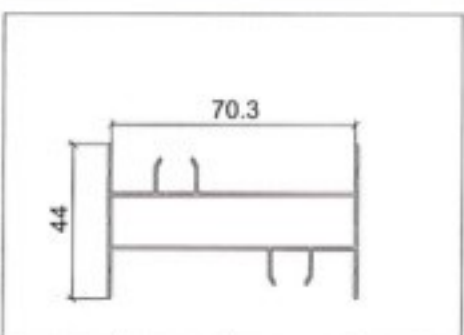
名称	型号	壁厚 (mm)	单重 (kg/m)
下滑	76802E	1.2	0.923



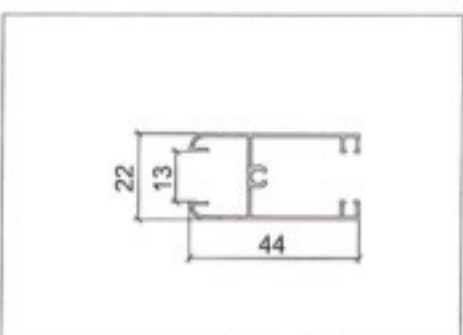
名称	型号	壁厚 (mm)	单重 (kg/m)
边封	76803	1.2	0.515



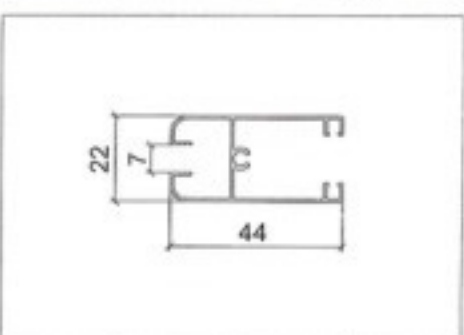
名称	型号	壁厚 (mm)	单重 (kg/m)
管边封	76803A	1.0	0.600



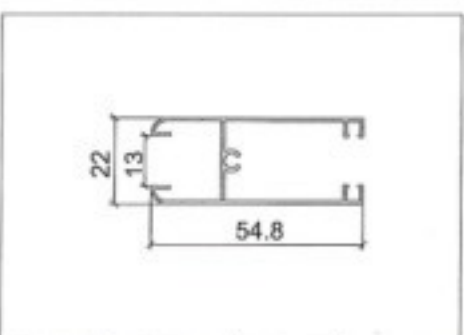
名称	型号	壁厚 (mm)	单重 (kg/m)
双边封	76803B	1.2	0.85



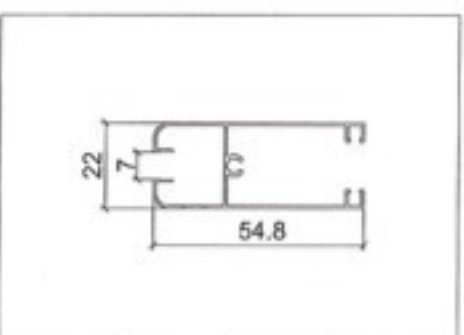
名称	型号	壁厚 (mm)	单重 (kg/m)
上方	76804	1.2	0.476



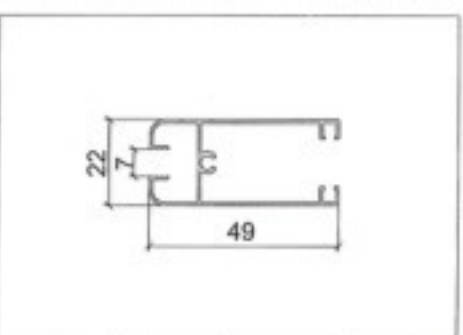
名称	型号	壁厚 (mm)	单重 (kg/m)
上方	76804A	1.2	0.50



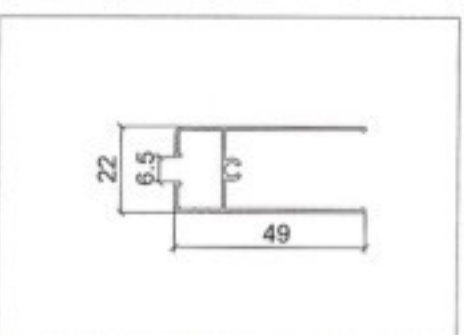
名称	型号	壁厚 (mm)	单重 (kg/m)
下方	76805	1.2	0.527



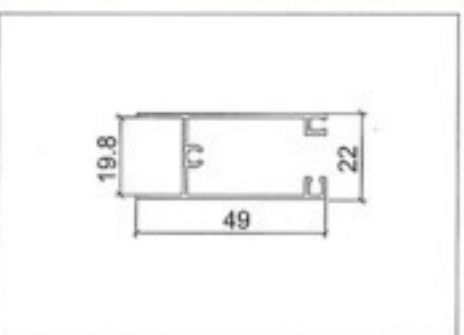
名称	型号	壁厚 (mm)	单重 (kg/m)
下方	76805A	1.2	0.565



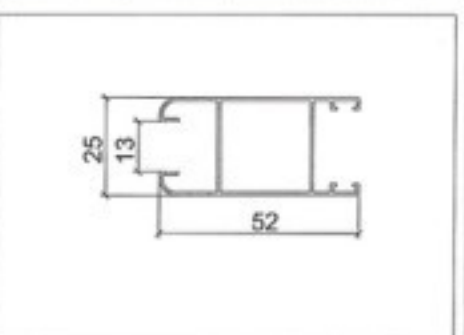
名称	型号	壁厚 (mm)	单重 (kg/m)
下方	76805B	1.0	0.44



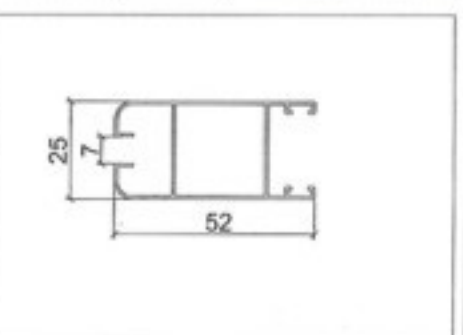
名称	型号	壁厚 (mm)	单重 (kg/m)
下方	76805C	1.0	0.400



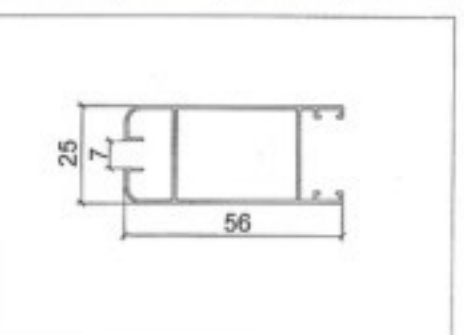
名称	型号	壁厚 (mm)	单重 (kg/m)
中空下方	76805Z	1.2	0.465



名称	型号	壁厚 (mm)	单重 (kg/m)
光企	76806	1.2	0.567



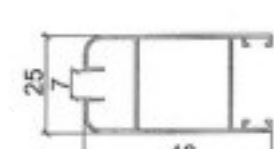
名称	型号	壁厚 (mm)	单重 (kg/m)
光企	76806A	1.2	0.605



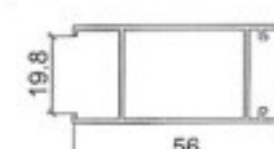
名称	型号	壁厚 (mm)	单重 (kg/m)
光企	76806B	1.2	0.613



名称	型号	壁厚 (mm)	单重 (kg/m)
光企	76806C	1.0	0.468



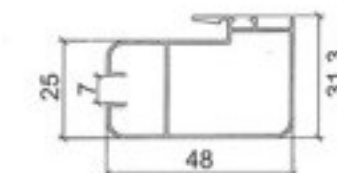
名称	型号	壁厚 (mm)	单重 (kg/m)
光企	76806D	1.0	0.478



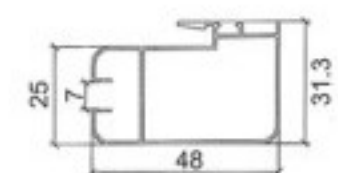
名称	型号	壁厚 (mm)	单重 (kg/m)
中空光企	76806Z	1.2	0.563



名称	型号	壁厚 (mm)	单重 (kg/m)
勾企	76807	1.2	0.60



名称	型号	壁厚 (mm)	单重 (kg/m)
勾企	76807A	1.2	0.614



名称	型号	壁厚 (mm)	单重 (kg/m)
勾企	76807B	1.2	0.60



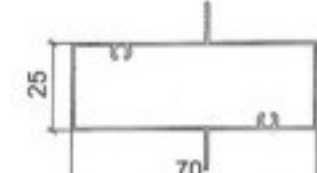
名称	型号	壁厚 (mm)	单重 (kg/m)
勾企	76807C	1.0	0.485



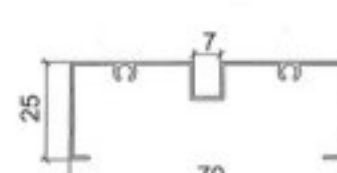
名称	型号	壁厚 (mm)	单重 (kg/m)
勾企	76807D	1.0	0.508



名称	型号	壁厚 (mm)	单重 (kg/m)
中空勾企	76807Z	1.2	0.556




名称	型号	壁厚 (mm)	单重 (kg/m)
中柱	76808	1.2	0.72



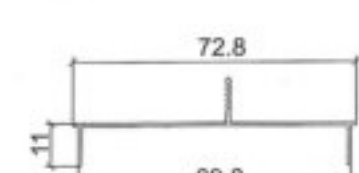
名称	型号	壁厚 (mm)	单重 (kg/m)
固上框	76809	1.2	0.515



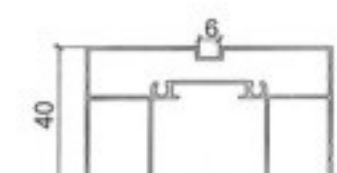
名称	型号	壁厚 (mm)	单重 (kg/m)
上固	76809C	1.0	0.612



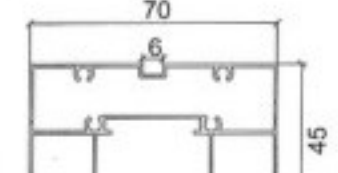
名称	型号	壁厚 (mm)	单重 (kg/m)
上固	76809D	1.0	0.535



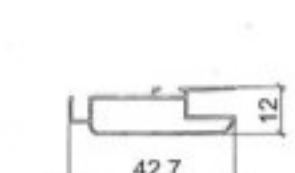
名称	型号	壁厚 (mm)	单重 (kg/m)
盖板	76810	1.0	0.300



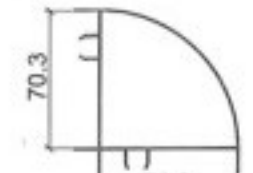
名称	型号	壁厚 (mm)	单重 (kg/m)
固上滑	76811	1.2	1.00



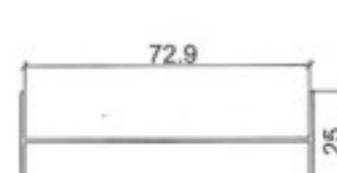
名称	型号	壁厚 (mm)	单重 (kg/m)
固上滑	76811A	1.0	0.925



名称	型号	壁厚 (mm)	单重 (kg/m)
纱窗	76812	1.0	0.314



名称	型号	壁厚 (mm)	单重 (kg/m)
转角	76813	1.2	1.10



名称	型号	壁厚 (mm)	单重 (kg/m)
工字	76814	1.2	0.400

名称	型号	壁厚 (mm)	单重 (kg/m)