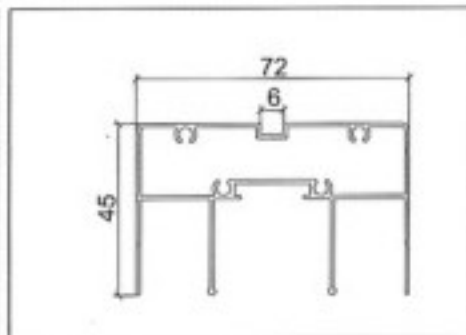
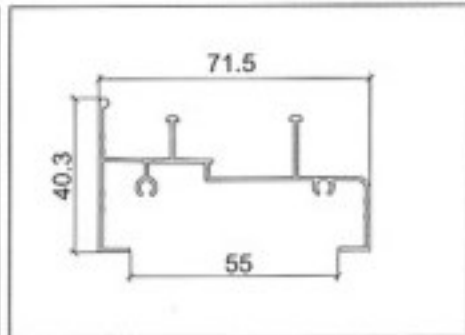


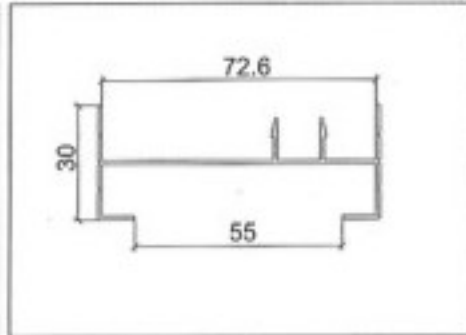
名称	型号	壁厚 (mm)	单重 (kg/m)
上滑	72A01	1.0	0.639



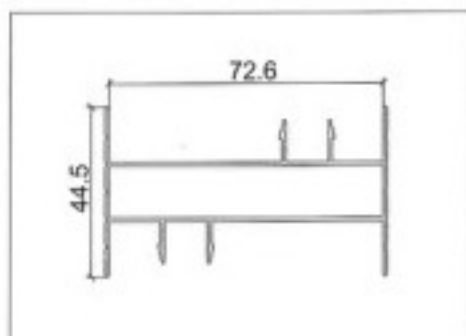
名称	型号	壁厚 (mm)	单重 (kg/m)
管上滑	72A01A	1.0	0.89



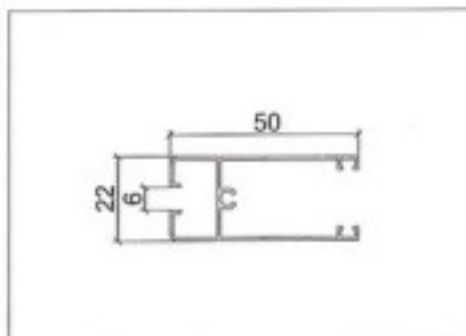
名称	型号	壁厚 (mm)	单重 (kg/m)
下滑	72A02A	1.0	0.565



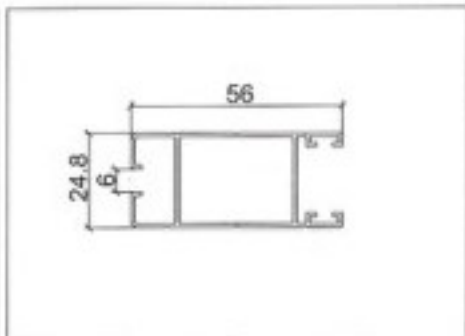
名称	型号	壁厚 (mm)	单重 (kg/m)
边封	72A03	1.0	0.467



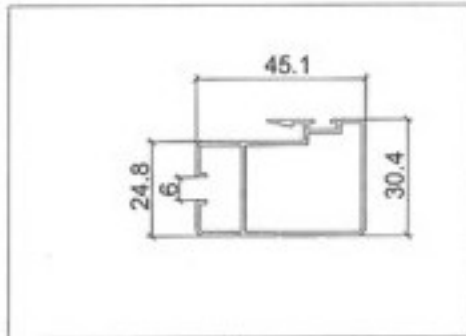
名称	型号	壁厚 (mm)	单重 (kg/m)
双边封	72A03A	1.0	0.756



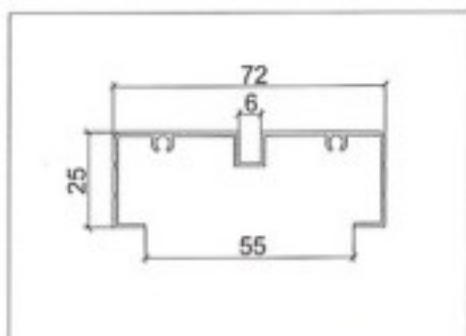
名称	型号	壁厚 (mm)	单重 (kg/m)
上下方	72A04	1.0 1.2	0.437 0.51



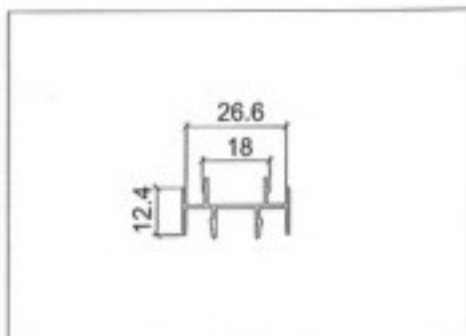
名称	型号	壁厚 (mm)	单重 (kg/m)
光企	72A05B	1.0 1.2	0.525 0.63



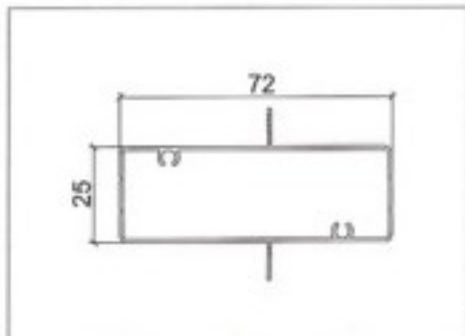
名称	型号	壁厚 (mm)	单重 (kg/m)
勾企	72A06	1.0 1.2	0.495 0.6



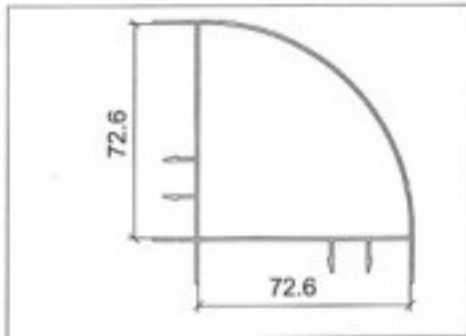
名称	型号	壁厚 (mm)	单重 (kg/m)
上固	72A08	1.0	0.453



名称	型号	壁厚 (mm)	单重 (kg/m)
收口	72A09	0.9	0.208



名称	型号	壁厚 (mm)	单重 (kg/m)
中柱	72A11	1.0	0.62



名称	型号	壁厚 (mm)	单重 (kg/m)
转角	72A12	1.0	0.997

名称	型号	壁厚 (mm)	单重 (kg/m)

名称	型号	壁厚 (mm)	单重 (kg/m)

名称	型号	壁厚 (mm)	单重 (kg/m)

名称	型号	壁厚 (mm)	单重 (kg/m)

名称	型号	壁厚 (mm)	单重 (kg/m)

名称	型号	壁厚 (mm)	单重 (kg/m)

名称	型号	壁厚 (mm)	单重 (kg/m)

名称	型号	壁厚 (mm)	单重 (kg/m)