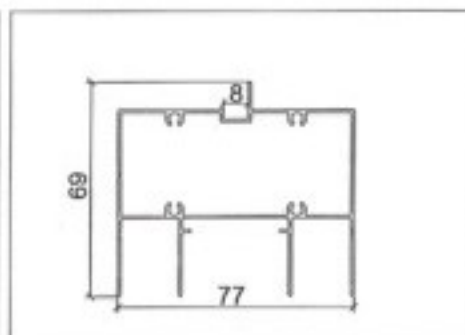
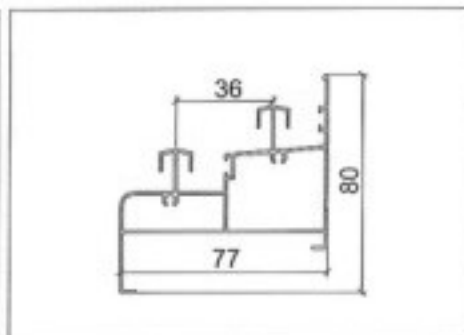


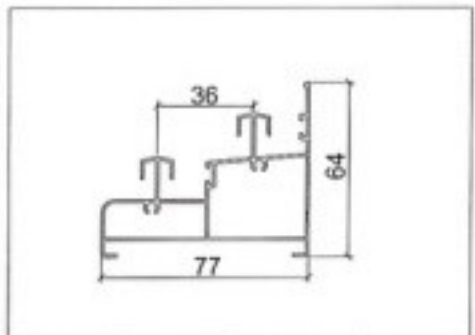
名称	型号	壁厚 (mm)	单重 (kg/m)
上滑	27701A	1.2	0.787



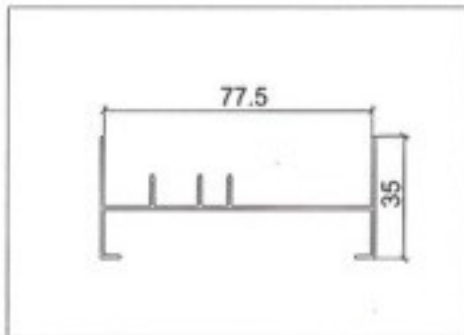
名称	型号	壁厚 (mm)	单重 (kg/m)
固上滑	27701B	1.2	1.24



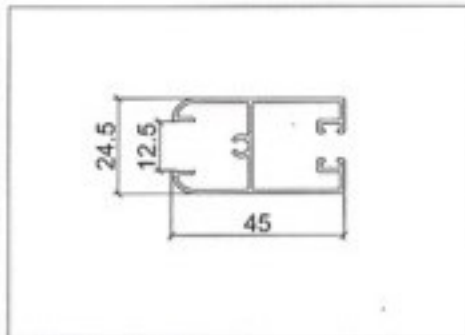
名称	型号	壁厚 (mm)	单重 (kg/m)
下滑	27702	1.2	1.3



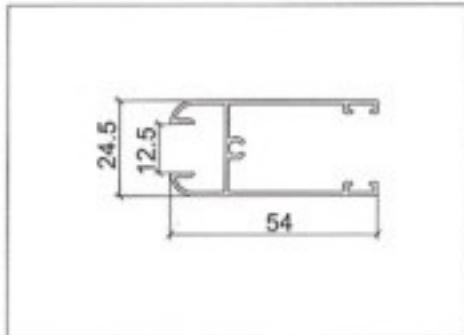
名称	型号	壁厚 (mm)	单重 (kg/m)
下滑	27702A	1.2	1.24



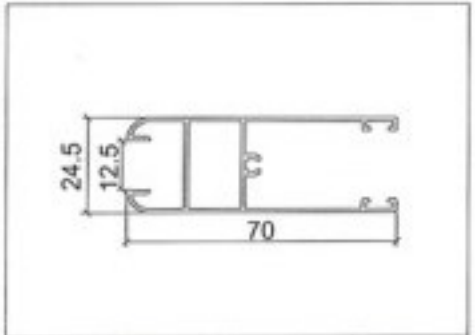
名称	型号	壁厚 (mm)	单重 (kg/m)
平边封	27703	1.2	0.601



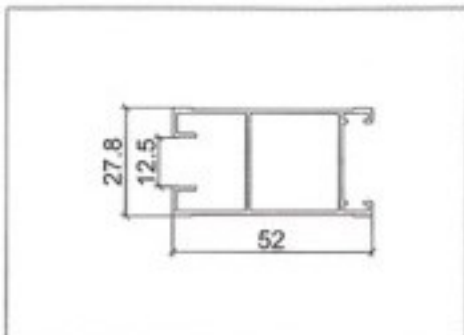
名称	型号	壁厚 (mm)	单重 (kg/m)
上方	27704	1.0	0.475



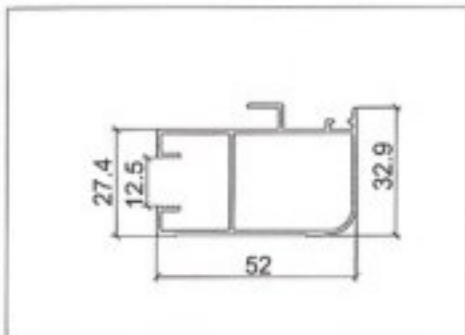
名称	型号	壁厚 (mm)	单重 (kg/m)
下方	27705	1.0	0.466



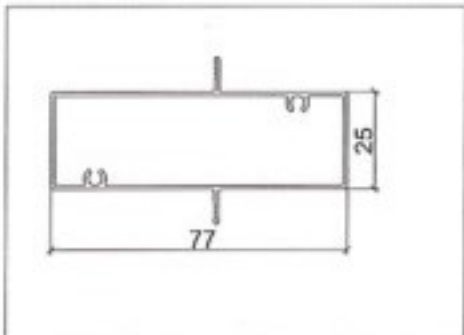
名称	型号	壁厚 (mm)	单重 (kg/m)
下方	27705A	1.0	0.615



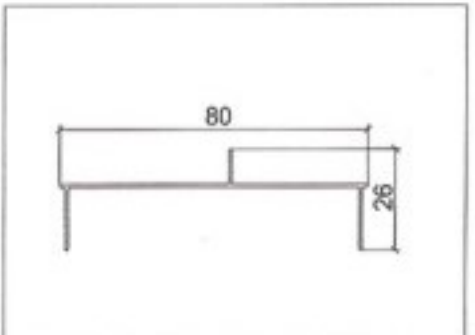
名称	型号	壁厚 (mm)	单重 (kg/m)
光企	27706	1.0	0.531



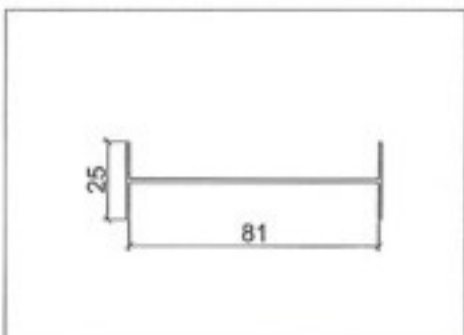
名称	型号	壁厚 (mm)	单重 (kg/m)
勾企	27707	1.0	0.555



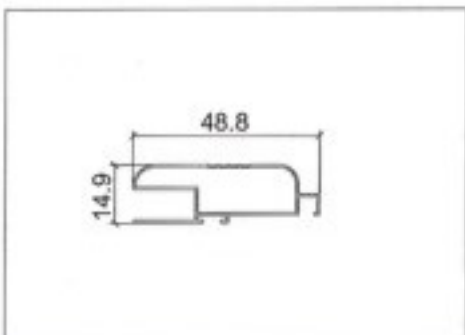
名称	型号	壁厚 (mm)	单重 (kg/m)
中柱	27708	1.2	0.772



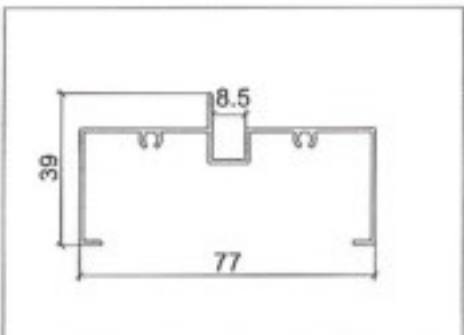
名称	型号	壁厚 (mm)	单重 (kg/m)
盖板	27710	1.0	0.33



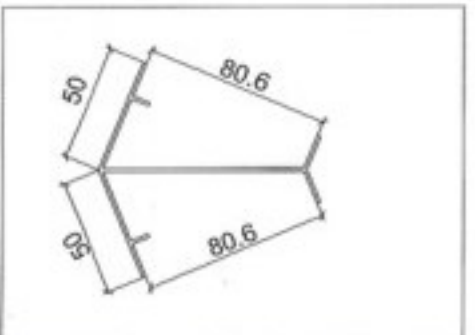
名称	型号	壁厚 (mm)	单重 (kg/m)
工字	27711	1.0	0.356



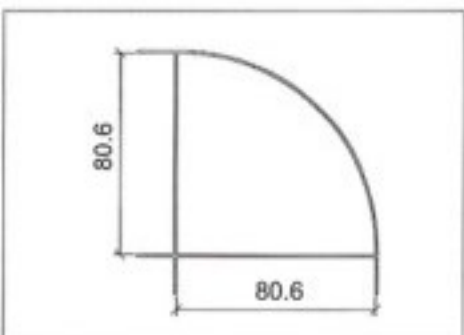
名称	型号	壁厚 (mm)	单重 (kg/m)
纱窗	27712	0.8	0.297



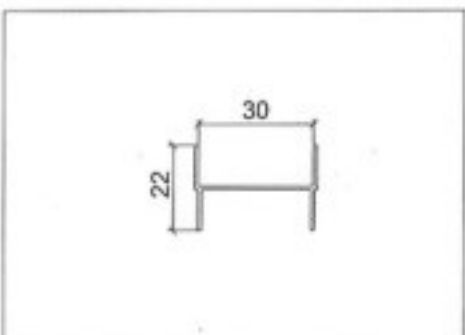
名称	型号	壁厚 (mm)	单重 (kg/m)
平上固	27713	1.2	0.622



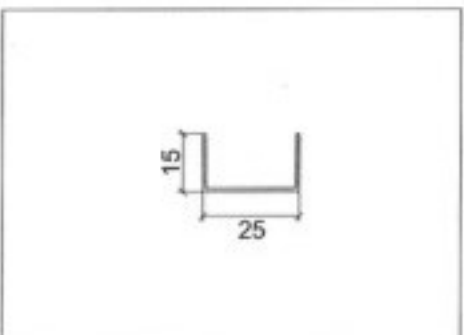
名称	型号	壁厚 (mm)	单重 (kg/m)
转角	27714	1.2	0.762



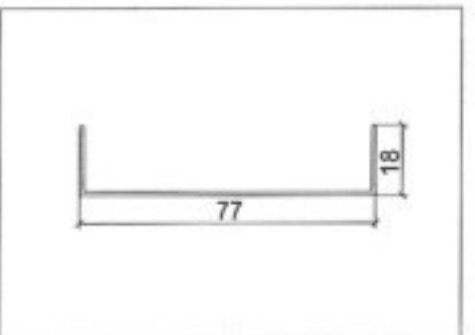
名称	型号	壁厚 (mm)	单重 (kg/m)
转角	27715	1.2	1.146



名称	型号	壁厚 (mm)	单重 (kg/m)
工字	27716	0.8	0.16



名称	型号	壁厚 (mm)	单重 (kg/m)
开口槽	2515	0.8	0.116



名称	型号	壁厚 (mm)	单重 (kg/m)
开口槽	7718	1.2	0.361